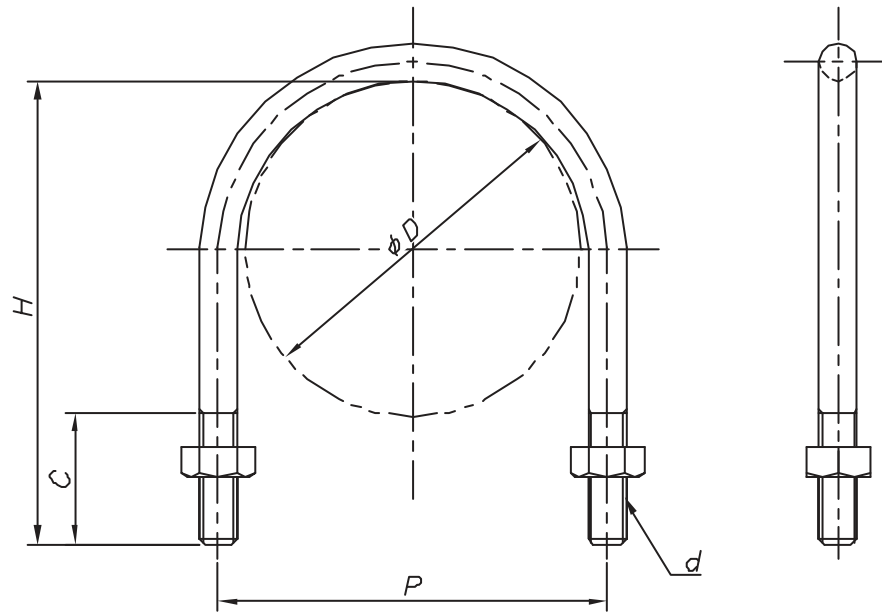


改訂回数	日付	記事	担当
1	11/07/20	注記追加	津久井



型番	呼び径	外径	P	H	C	d
	A	φD				
UB15PC	15	25.7	38	45	25	W3/8
UB20PC	20	31.2	43	52		
UB25PC	25	37.6	51	60		
UB32PC	32	46.3	59	71	30	
UB40PC	40	52.2	65	76		
UB50PC	50	64.1	78	88		
UB65PC	65	79.9	92	113	35	
UB80PC	80	92.7	103	123		
UB100PC	100	118.3	129	146		
UB125PC	125	143.8	159	178	50	
UB150PC	150	170.2	185	204		

※ 125A, 150Aはユニクロメッキ仕上げとなります。

	Uボルト	鋼製		有色クロメート
照合符号	名称	材料	数量	摘要
日付	縮尺	形式		
10/04/01	NONE	15A~150A		
承認	審査	担当	図名 UB PC Uボルト 標準図	
部門:			図番	
株式会社 昭利コーポレーション			STD-141-134	1