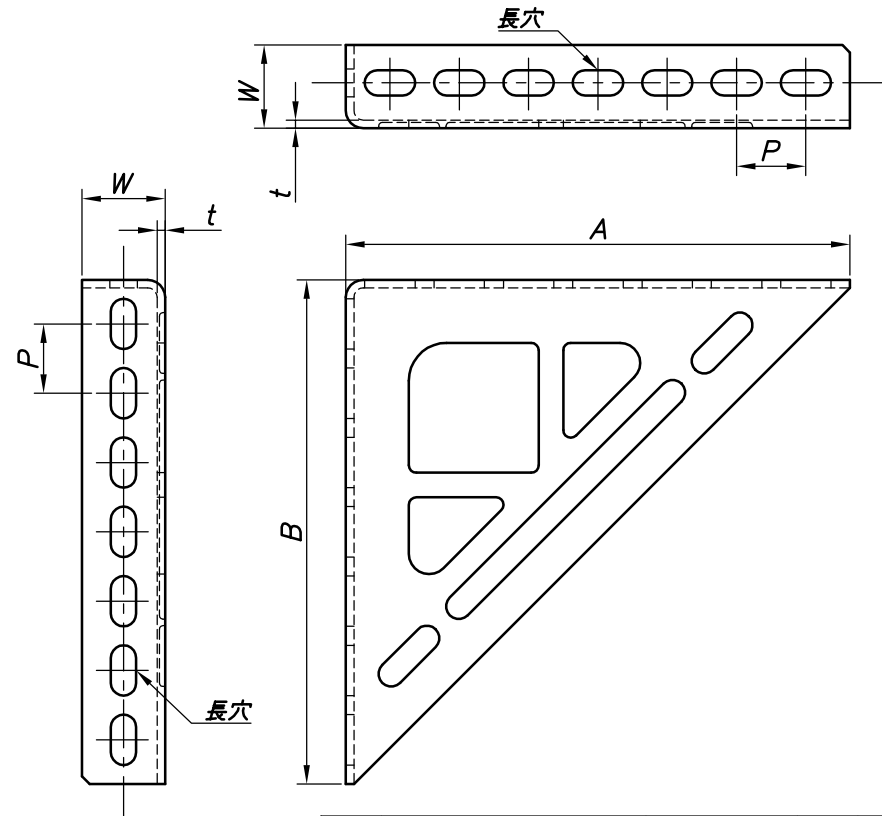
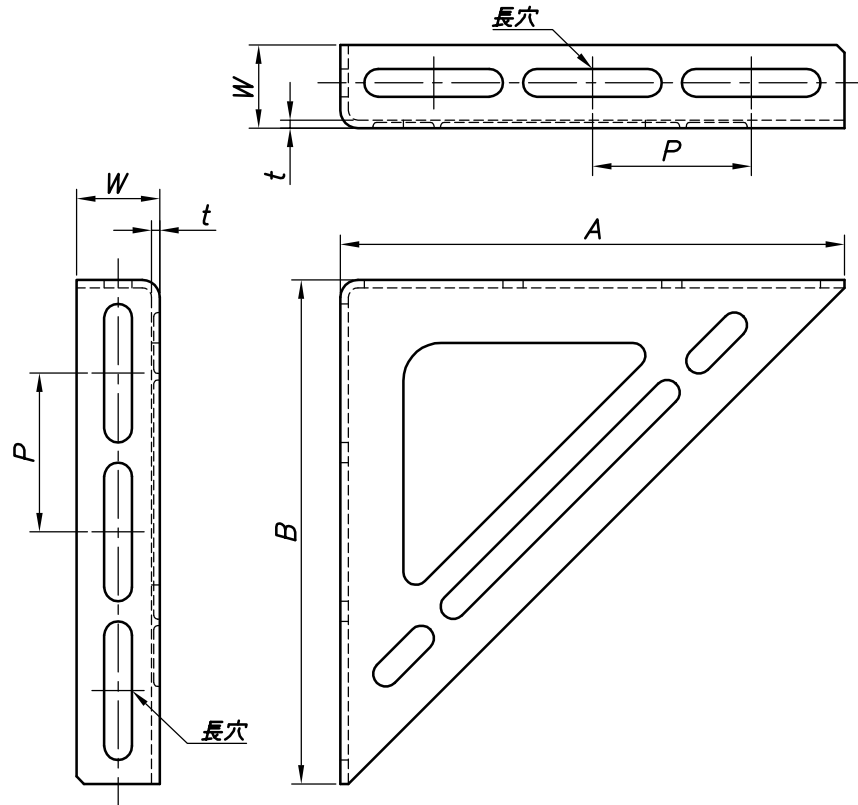


| | | | |
|------|----|----|----|
| 改訂回数 | 日付 | 記事 | 担当 |
| | | | |

15号~40号

50号



| 型番 | 型式 | A×B | W | t | 長穴寸法 | 長穴数 | P |
|----------|-----|---------|----|-----|-------|-----|----|
| S-BUWN15 | 15号 | 150×150 | 28 | 2.5 | 11×60 | 2+2 | 70 |
| S-BUWN20 | 20号 | 200×200 | 33 | 3.0 | 11×55 | 3+3 | 63 |
| S-BUWN25 | 25号 | 250×250 | 33 | | 11×52 | 4+4 | 60 |
| S-BUWN30 | 30号 | 300×300 | 40 | 4.0 | 11×63 | 4+4 | 73 |
| S-BUWN40 | 40号 | 400×400 | 50 | | 11×55 | 6+6 | 65 |
| S-BUWN50 | 50号 | 500×500 | 50 | | 13×60 | 7+7 | 70 |

| | | | | |
|-----------------|------|---------|------------------------------------|-------------|
| ワンダーブラケット | | SUS 304 | | |
| 照合符号 | 名称 | 材料 | 数量 | 摘要 |
| 日付 | 縮尺 | 形式 | | |
| 16/10/06 | NONE | 15号~50号 | | |
| 承認 | 審査 | 担当 | 図名 ステンレス製 BUWN ワンダーブラケット 標準図 | |
| 部門: | | 図番 | | STD-211-105 |
| 株式会社 昭和コーポレーション | | | | |

