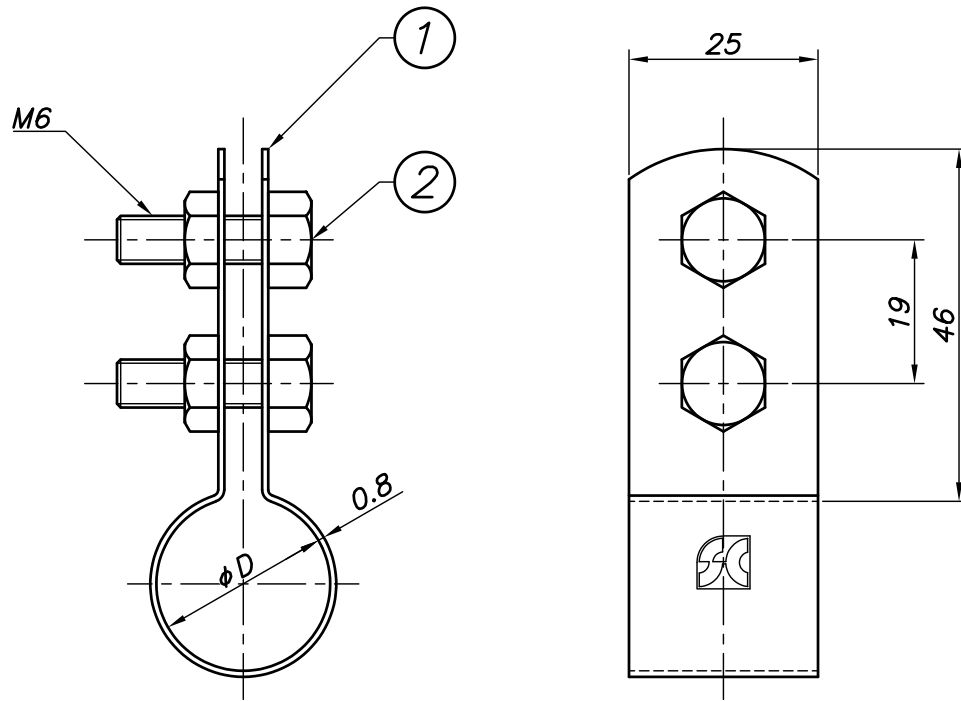


改訂回数	日付	記事	担当
1	24/12/09	サイズ削除	小林



型番	呼び径	外径
	A	φD
Z-LSB4P	ヴィックJP1/2	23
Z-LSB4V	ヴィックJV1/2	20
Z-LSB6P	ヴィックJP3/4	31
Z-LSB6V	ヴィックJV3/4	28

2	ボルト・ナット	鋼製		溶融亜鉛メッキ
1	バンド	鋼製		溶融亜鉛メッキ
照合符号	名称	材料	数量	摘要
日付	18/09/25	縮尺	NONE	形式
承認	審査	担当	図名 溶融亜鉛メッキ LSB 提灯式アリール・ヴィック用立バンド 標準図	
部門:			図番	STD-132-117
株式会社 昭和三洋				1