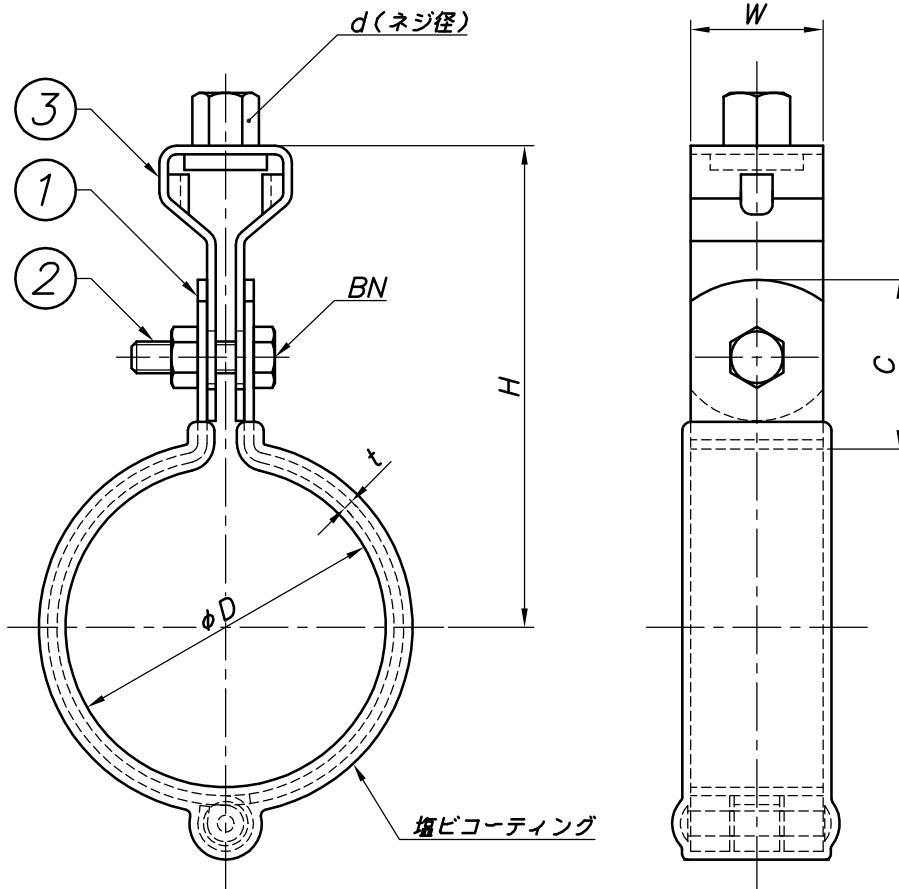


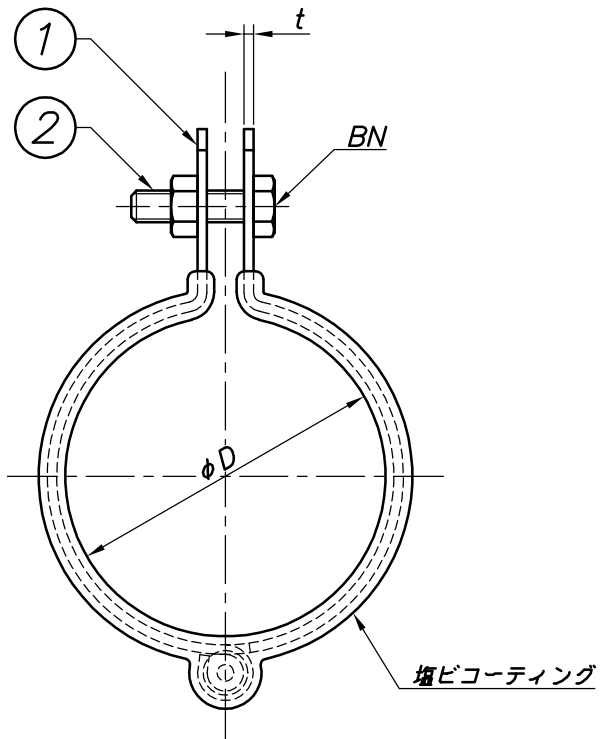
| 改訂回数 | 日付 | 記事 | 担当 |
|------|----------|------------|-----|
| 1 | 10/12/03 | 寸法表変更・図面修正 | 津久井 |
| 2 | 12/09/20 | 仕様変更 | 津久井 |
| 3 | 14/09/01 | 仕様変更 | 津久井 |



| 型番 | 呼び径 | | 外径 | W | t | d | BN | C | H | | | | |
|------------|-----|-------|-------|----|-----|------|-----|----|-----|------|-----|----|-----|
| | SU | A | φD | | | | | | | | | | |
| HHT13suSS | 13 | | 15.88 | 25 | 2.0 | W3/8 | M6 | 27 | 66 | | | | |
| HHT20suSS | 20 | | 22.22 | | | | | | 69 | | | | |
| HHT25suSS | 25 | | 28.58 | | | | | | 72 | | | | |
| HHT15SS | | 15 | 21.7 | | | | | | 68 | | | | |
| HHT20SS | | 20 | 27.2 | | | | | | 71 | | | | |
| HHT30suSS | 30 | (25) | 34.0 | | | | | | 75 | | | | |
| HHT40suSS | 40 | (32) | 42.7 | | | | | | 79 | | | | |
| HHT50suSS | 50 | (40) | 48.6 | | | | 82 | | | | | | |
| HHT60suSS | 60 | (50) | 60.5 | | | | 88 | | | | | | |
| HHT75suSS | 75 | (65) | 76.3 | | | | 96 | | | | | | |
| HHT80suSS | 80 | (80) | 89.1 | | | | 103 | | | | | | |
| HHT100suSS | 100 | (100) | 114.3 | | | | 115 | | | | | | |
| HHT125SS | | 125 | 139.8 | | | | 32 | | 3.2 | W1/2 | M10 | 45 | 150 |
| HHT150SS | | 150 | 165.2 | | | | | | | | | | 163 |

| 3 | タンバックル | 鋼製 | | 電気亜鉛メッキ |
|-----------|----------|----|------|----------------------|
| 2 | ボルト・ナット | 鋼製 | | 電気亜鉛メッキ |
| 1 | バンド | 鋼製 | | 電気亜鉛メッキ |
| 照合符号 | 名称 | 材料 | 数量 | 摘要 |
| 日付 | 10/04/01 | 縮尺 | NONE | 形式 |
| 承認 | 審査 | 担当 | | 13SU~100SU, 15A~150A |
| 部門: | | | | 図名 |
| 株式会社 昭和公司 | | | | HHT 蝶番式SS吊バンド タン付標準図 |
| | | | | 図番 |
| | | | | STD-121-123 |
| | | | | 3 |

| | | | |
|------|----|----|----|
| 改訂回数 | 日付 | 記事 | 担当 |
| | | | |



| 型番 | 呼び径 | | 外径 | W | t | BN | C |
|-----------|-----|-------|-------|----|-----|-----|----|
| | SU | A | φD | | | | |
| HH13suSS | 13 | | 15.88 | 25 | 2.0 | M6 | 27 |
| HH20suSS | 20 | | 22.22 | | | | |
| HH25suSS | 25 | | 28.58 | | | | |
| HH15SS | | 15 | 21.7 | | | | |
| HH20SS | | 20 | 27.2 | | | | |
| HH30suSS | 30 | (25) | 34.0 | | | | |
| HH40suSS | 40 | (32) | 42.7 | | | | |
| HH50suSS | 50 | (40) | 48.6 | | | | |
| HH60suSS | 60 | (50) | 60.5 | | | | |
| HH75suSS | 75 | (65) | 76.3 | | | | |
| HH80suSS | 80 | (80) | 89.1 | 32 | 3.2 | M8 | 45 |
| HH100suSS | 100 | (100) | 114.3 | | | | |
| HH125SS | | 125 | 139.8 | 32 | 3.2 | M10 | 45 |
| HH150SS | | 150 | 165.2 | | | | |

| | | | | |
|-----------------|---------|-----------------------|----|---------|
| 2 | ボルト・ナット | 鋼製 | | 電気亜鉛メッキ |
| 1 | バンド | 鋼製 | | 電気亜鉛メッキ |
| 照合符号 | 名称 | 材料 | 数量 | 摘要 |
| 日付 | 縮尺 | 形式 | | |
| 13/10/01 | NONE | 13SU~100SU, 15A~150A | | |
| 承認 | 審査 | 担当 | | |
| 部門: | | 図名 | | |
| 株式会社 昭和コーポレーション | | HH 蝶番式SS吊バンド タン無し 標準図 | | |
| | | 図番 | | △ |
| | | STD-111-122 | | 0 |