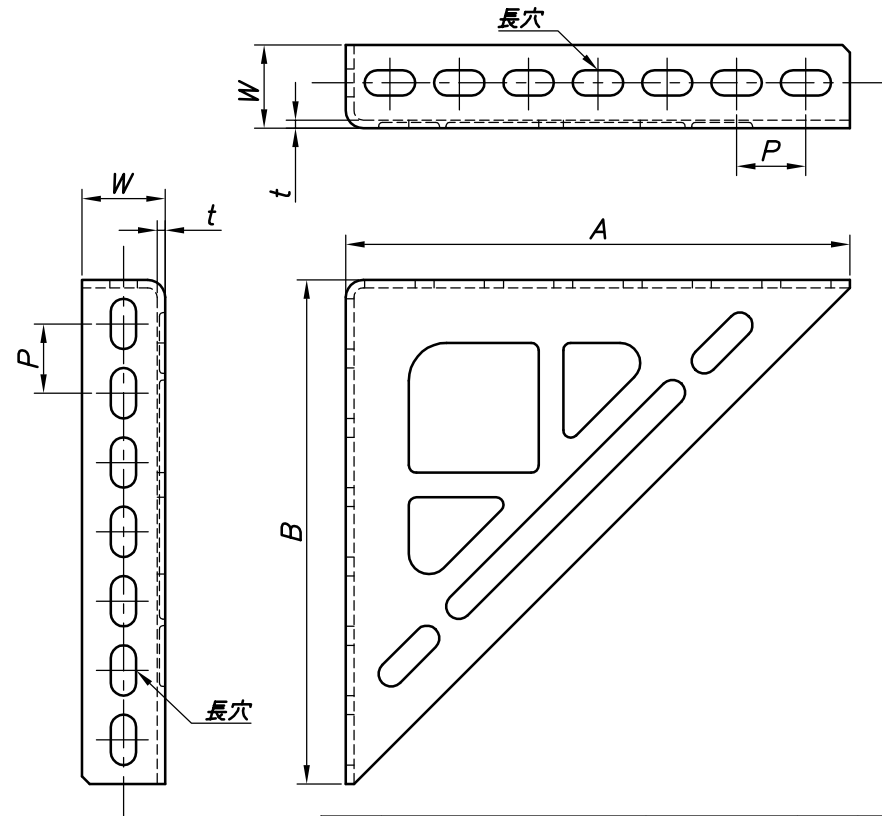
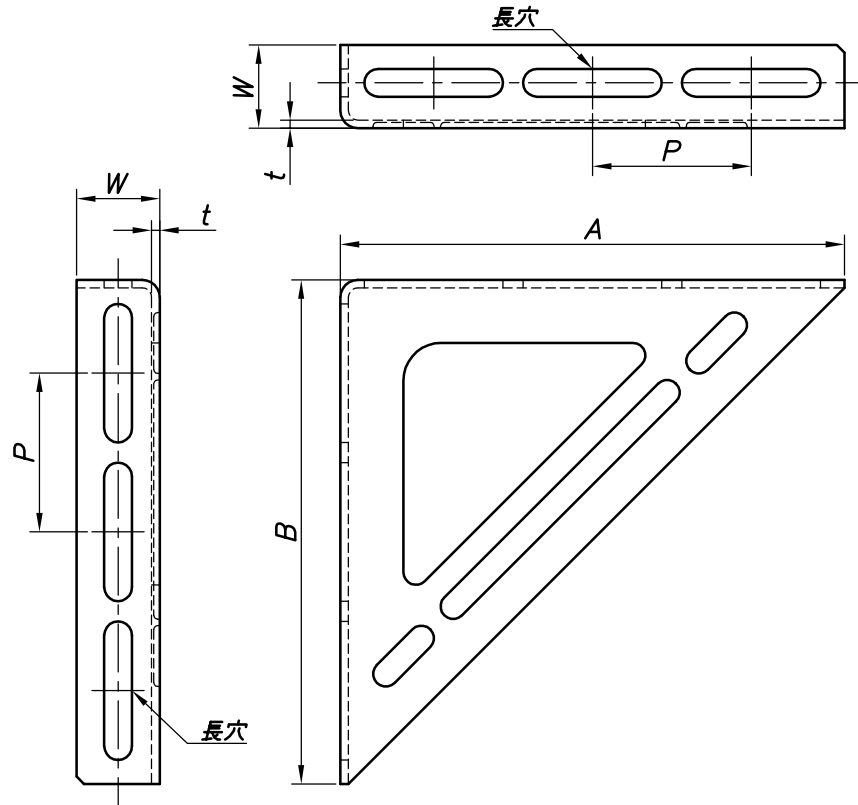


改訂回数	日付	記事	担当

15号~40号

50号



型番	型式	A×B	W	t	長穴寸法	長穴数	P
Z-BUWN15	15号	150×150	28	2.6	11×60	2+2	70
Z-BUWN20	20号	200×200	33	3.2	11×55	3+3	63
Z-BUWN25	25号	250×250	33		11×52	4+4	60
Z-BUWN30	30号	300×300	40	4.5	11×63	4+4	73
Z-BUWN40	40号	400×400	50		11×55	6+6	65
Z-BUWN50	50号	500×500	50		13×60	7+7	70

ワンダーブラケット		鋼製		溶融亜鉛メッキ
照合符号	名称	材料	数量	摘要
日付 16/10/06	縮尺 NONE	形式 15号~50号		
承認	審査	担当	図名 溶融亜鉛メッキ BUWN ワンダーブラケット 標準図	
部門:		図番 STD-211-106		△ 0
