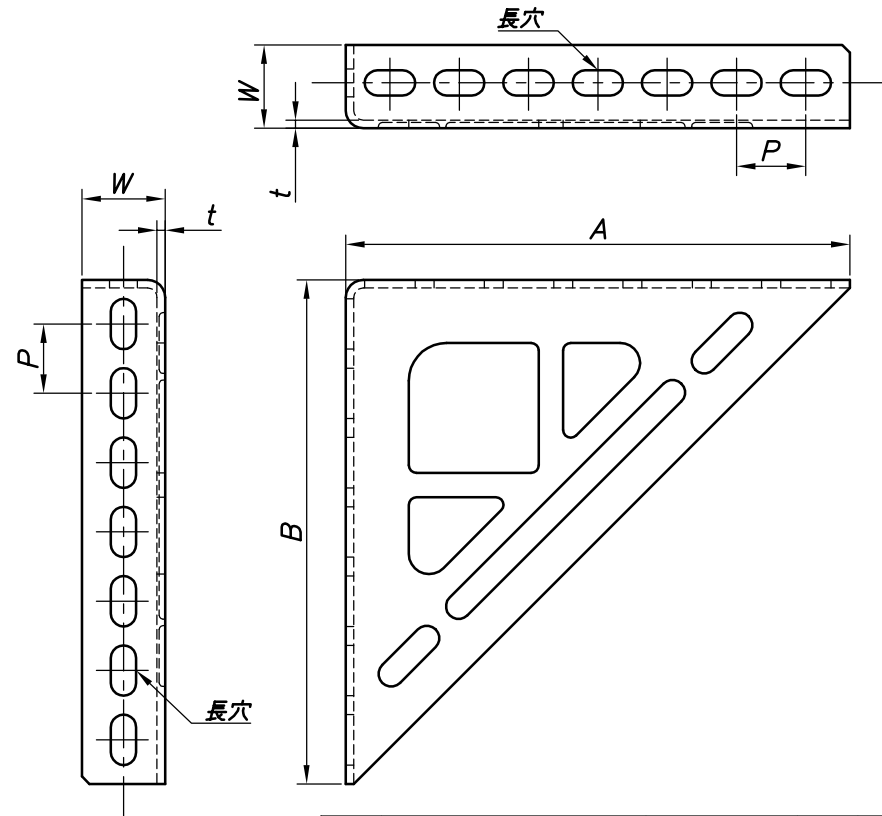
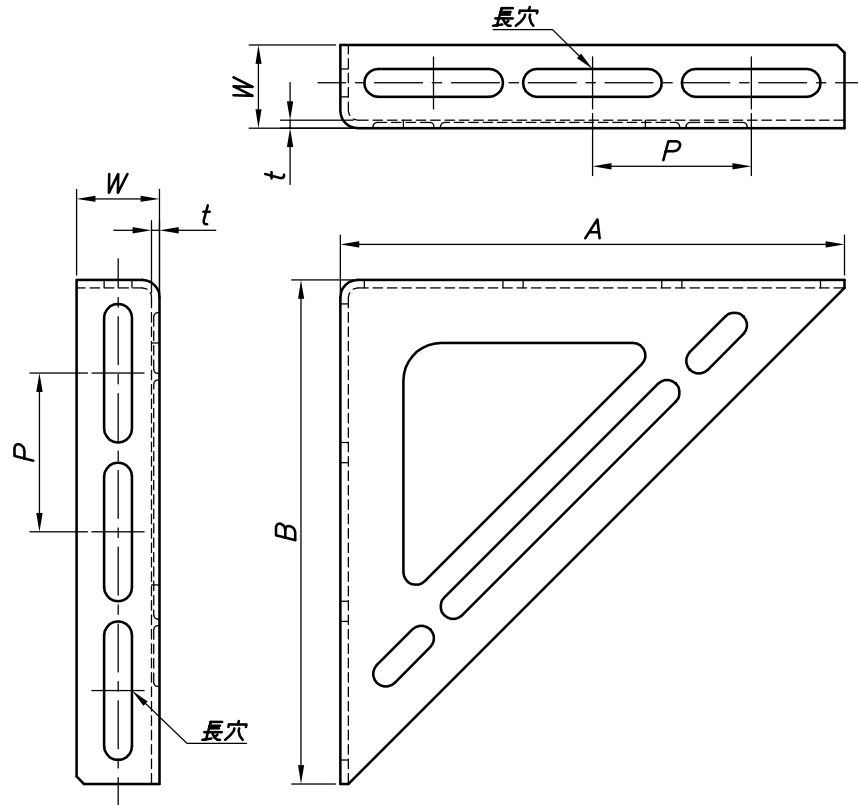


改訂回数	日付	記事	担当

15号~40号

50号



型番	型式	A×B	W	t	長穴寸法	長穴数	P
BUWN15	15号	150×150	28	2.6	11×60	2+2	70
BUWN20	20号	200×200	33	3.2	11×55	3+3	63
BUWN25	25号	250×250	33		11×52	4+4	60
BUWN30	30号	300×300	40	4.5	11×63	4+4	73
BUWN40	40号	400×400	50		11×55	6+6	65
BUWN50	50号	500×500	50		13×60	7+7	70

ワンダーブラケット		鋼製		電気亜鉛メッキ
照合符号	名称	材料	数量	摘要
日付	縮尺	形式		
16/10/06	NONE	15号~50号		
承認	審査	担当	図名	
			BUWN ワンダーブラケット 標準図	
部門:		図番		STD-211-104
株式会社 昭和コーポレーション				

