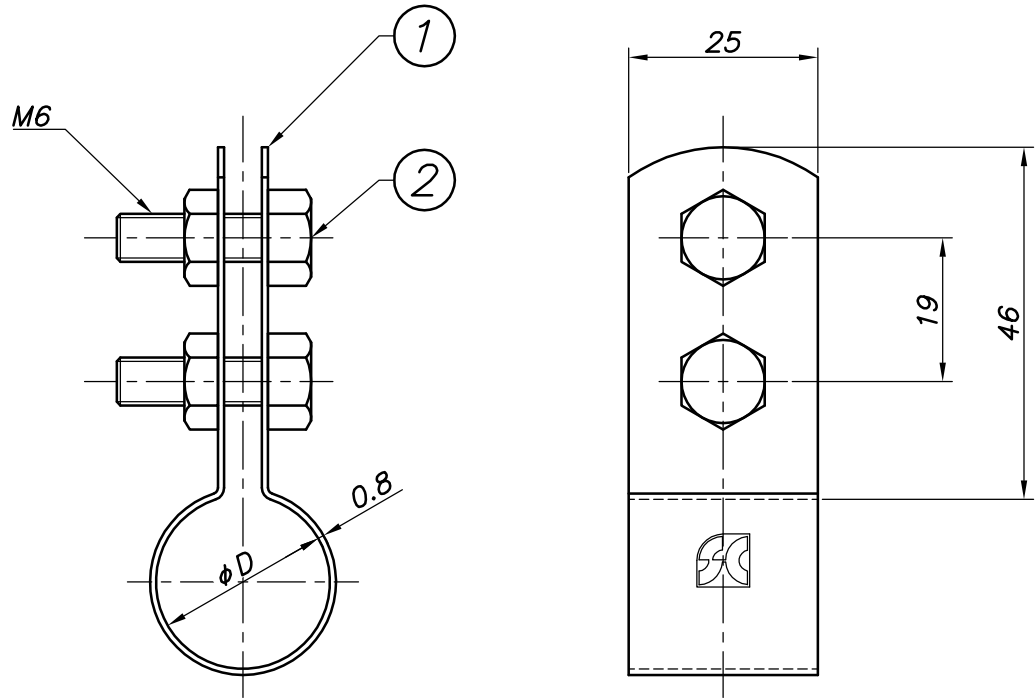


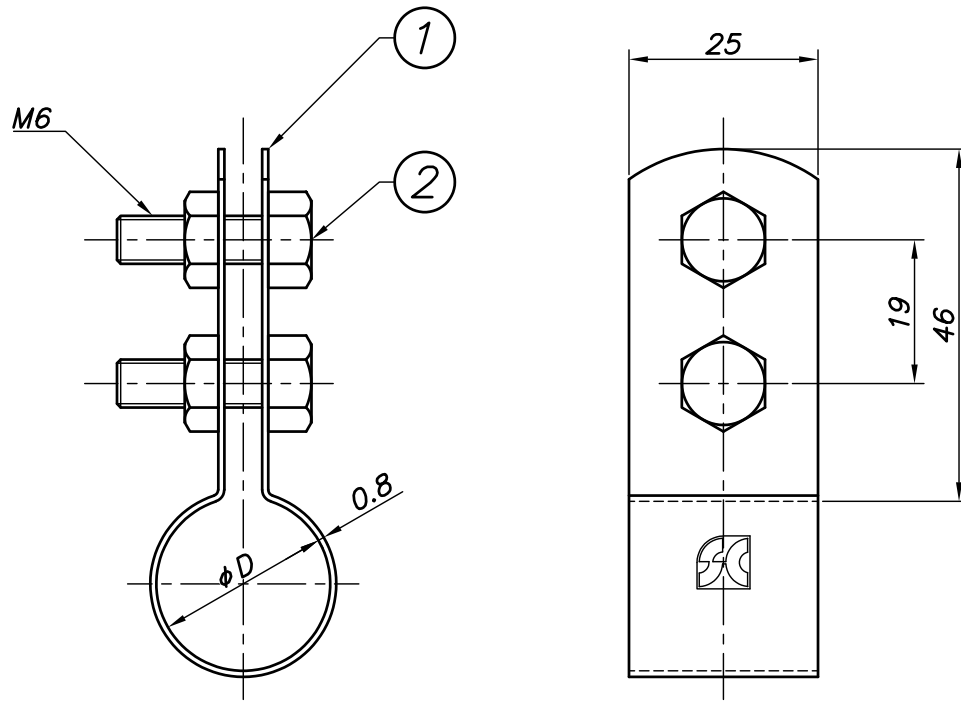
改訂回数	日付	記事	担当
1	17/11/22	寸法表修正	津久井



型番	呼び径	外径
	A	φD
LSB4P	1/2	23
LSB6P	3/4	31

2	ボルト・ナット	鋼製		電気亜鉛メッキ
1	バンド	鋼製		電気亜鉛メッキ
照合符号	名称	材料	数量	摘要
日付 10/04/01	縮尺 NONE	形式 1/2A, 3/4A		
承認	審査	担当	図名 提灯式フリップ用立バンド 標準図	
部門:			図番	STD-132-107
株式会社 昭和三洋				1

改訂回数	日付	記事	担当



型番	呼び径	外径
	A	φD
LSB4P	ブリゾール1/2	23
	ヴィックJP1/2	
LSB4V	ヴィックJV1/2	20
LSB6P	ブリゾール3/4	31
	ヴィックJP3/4	
LSB6V	ヴィックJV3/4	28

2	ボルト・ナット	鋼製		電気亜鉛メッキ
1	バンド	鋼製		電気亜鉛メッキ
照合符号	名称	材料	数量	摘要
日付 18/09/25	縮尺 NONE	形式		
承認	審査	担当	図名 LSB 提灯式ブリゾール・ヴィック用立バンド標準図	
部門:		図番		STD-132-115
株式会社 昭和三洋				0