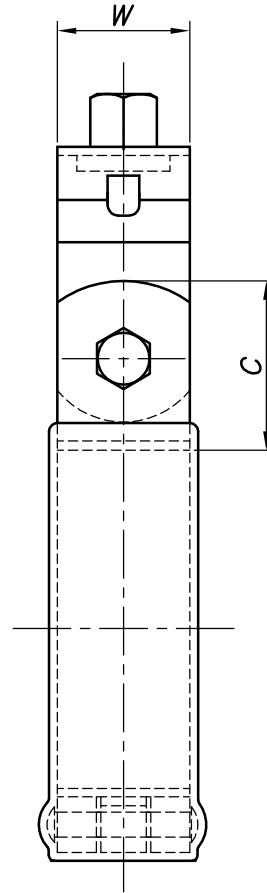
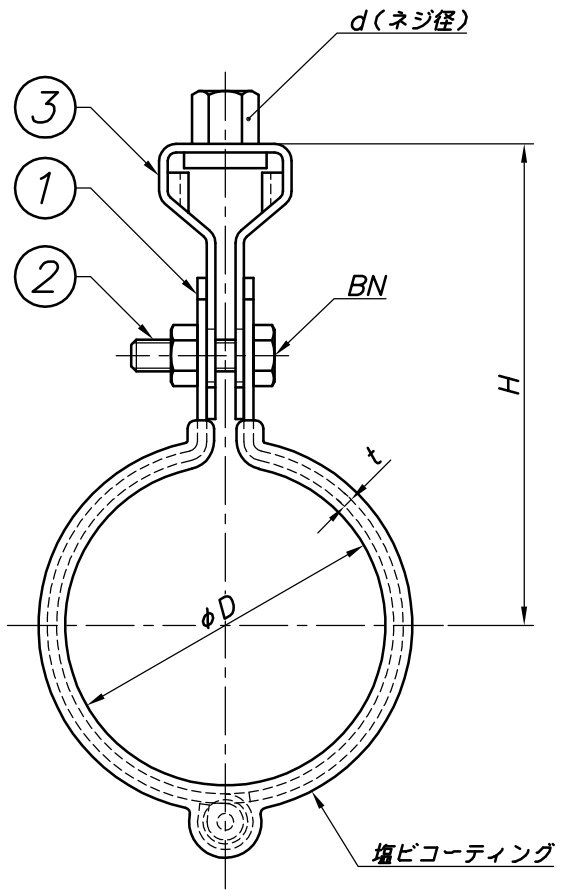


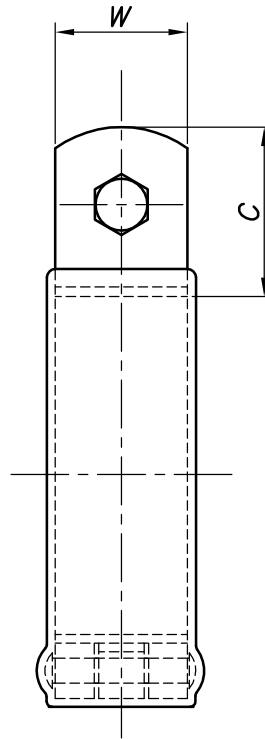
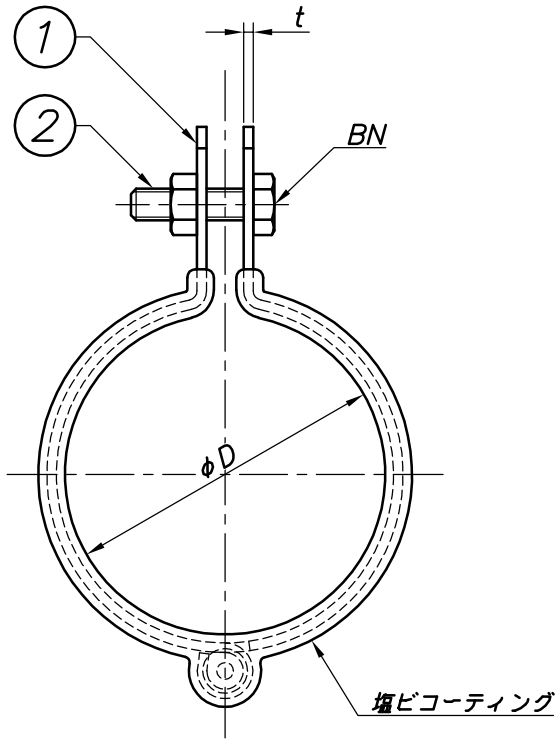
改訂回数	日付	記事	担当
1	10/12/03	寸法表変更	津久井
2	12/09/20	仕様変更	津久井
3	13/12/26	仕様変更	津久井
4	14/09/01	サイズ削除, 仕様変更	津久井



型番	呼び径	外径	W	t	d	BN	C	H
	A	ϕD						
S-HHT15CU	15	15.88	25	2.0	W3/8	M6	27	65
S-HHT22CU	20	22.22						68
S-HHT28CU	25	28.58						71
S-HHT34CU	32	34.92						75
S-HHT41CU	40	41.28						79
S-HHT53CU	50	53.98				85		
S-HHT66CU	65	66.68				M8		91
S-HHT79CU	80	79.38						102
S-HHT104CU	100	104.78						114
S-HHT130CU	125	130.18						W1/2
S-HHT155CU	150	155.58	152					

3	タンバクル	SUS 304		
2	ボルト・ナット	SUS 304		
1	バンド	SUS 304		
照合符号	名称	材料	数量	摘要
日付	10/04/01	縮尺	NONE	形式
承認	審査	担当	15A~150A	
				図名 ステンレス製 HHT 蝶番式CU吊バンド タン付 標準図
部門:			図番	STD-121-122
株式会社 昭和三洋				4

改訂回数	日付	記事	担当
1	14/09/01	サイズ削除	津久井



型番	呼び径	外径	W	t	BN	C
	A	φD				
S-HH15CU	15	15.88	25	2.0	M6	27
S-HH22CU	20	22.22				
S-HH28CU	25	28.58				
S-HH34CU	32	34.92				
S-HH41CU	40	41.28			M8	
S-HH53CU	50	53.98				
S-HH66CU	65	66.68			32	
S-HH79CU	80	79.38				
S-HH104CU	100	104.78				
S-HH130CU	125	130.18				
S-HH155CU	150	155.58				

2	ボルト・ナット	SUS 304		
1	バンド	SUS 304		
照合符号	名称	材料	数量	摘要
日付	13/10/01	縮尺	NONE	形式
承認	審査	担当		15A~150A
部門:				図名
株式会社 昭和コーポレーション				ステンレス製 HH蝶番式CU吊バンド タン無し 標準図
				図番
				STD-111-121
				1