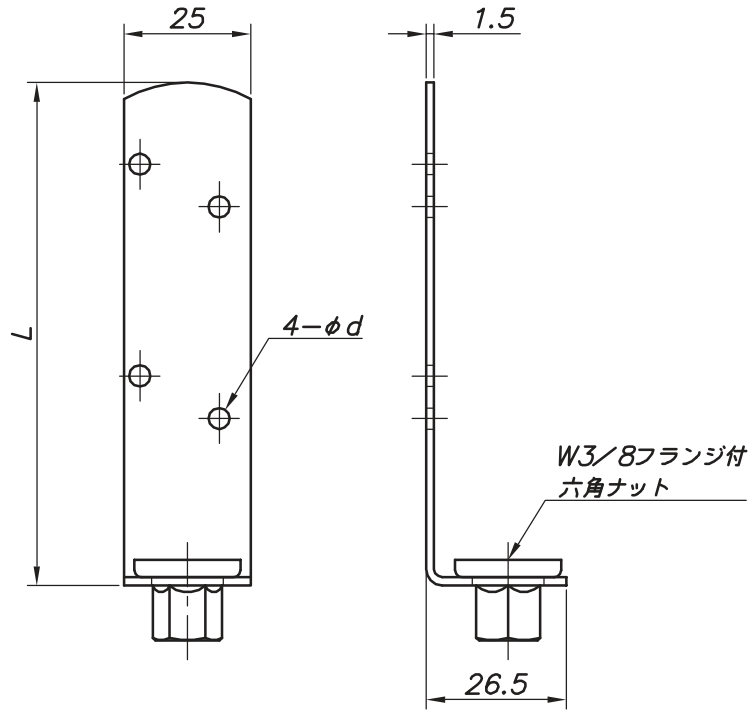
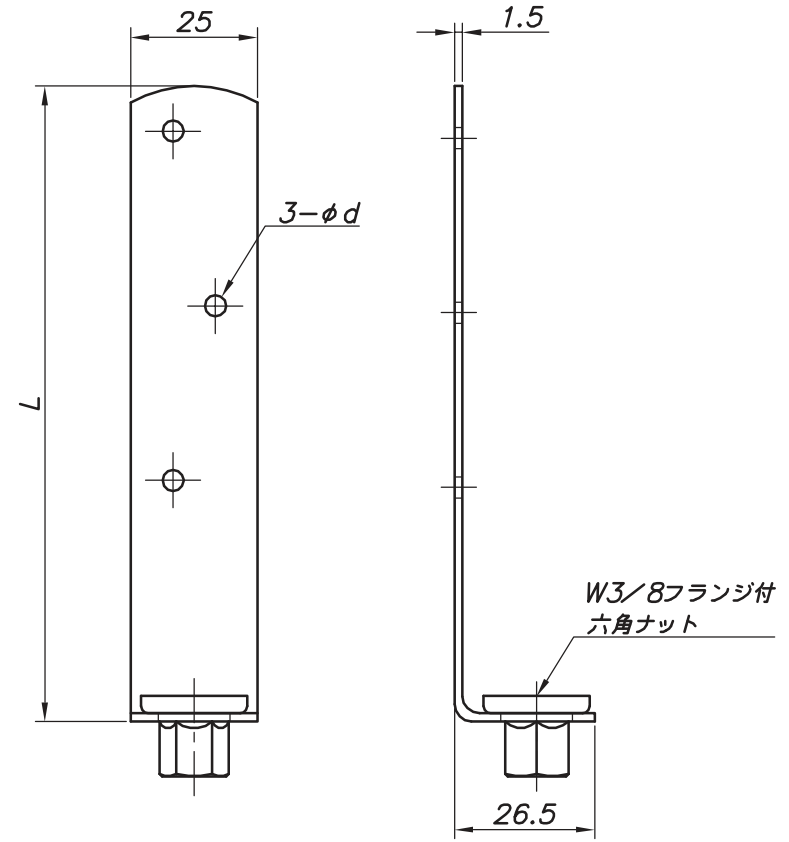


改訂回数	日付	記事	担当
1	12/09/20	仕様変更	津久井

S-HFN95



S-HFN120



型番	規格	$\phi d$	L
S-HFN95	W3/8x95	4	95
S-HFN120	W3/8x120		120

照合符号	ナット付吊足	SUS 304		
日付	名称	材料	数量	摘要
11/09/01				S-HFN95, S-HFN120
承認	審査	担当	図名 ステンレス製 HFN ナット付吊足 標準図	
部門:			図番	
株式会社 昭和コーポレーション			STD-249-113	1