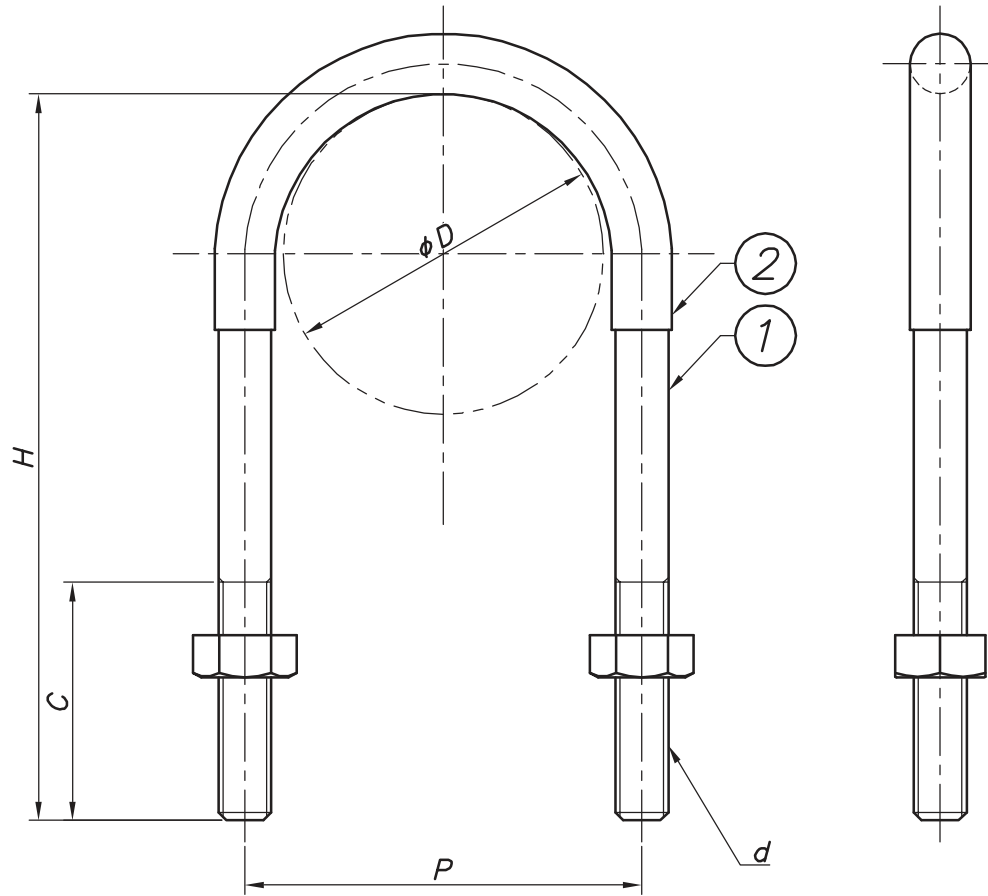


改訂回数	日付	記事	担当
1	12/09/20	仕様変更	津久井



型番	呼び径		外径 φD	P	H	C	d
	SU	A					
S-UBN13suL50SS-G	13		15.88	28	90	50	W3/8
S-UBN20suL50SS-G	20		22.22	34	96		
S-UBN25suL50SS-G	25		28.58	40	101		
S-UBN30suL50SS-G	30	(25)	34.0	46	109		
S-UBN40suL50SS-G	40	(32)	42.7	56	118		
S-UBN50suL50SS-G	50	(40)	48.6	62	124		
S-UBN60suL50SS-G	60	(50)	60.5	74	135		
S-UBN75suL50SS-G	75	(65)	76.3	88	157		
S-UBN80suL50SS-G	80	(80)	89.1	101	167		
S-UBN100suL50SS-G	100	(100)	114.3	126	195		
S-UBN125L50SS-G		125	139.8	154	225	W1/2	
S-UBN150L50SS-G		150	165.2	182	250		

2	コーティング	軟質塩ビ		
1	Uボルト	SUS 304		
照合符号	名称	材料	数量	摘要
日付	縮尺	形式	13SU~100SU 25A~150A	
10/04/01	NONE			
承認	審査	担当	図名 ステンレス製 UB SSデッブ足長Uボルト(足長+50) 標準図	
部門:	図番		STD-141-129	
株式会社 昭利コーポレーション				1