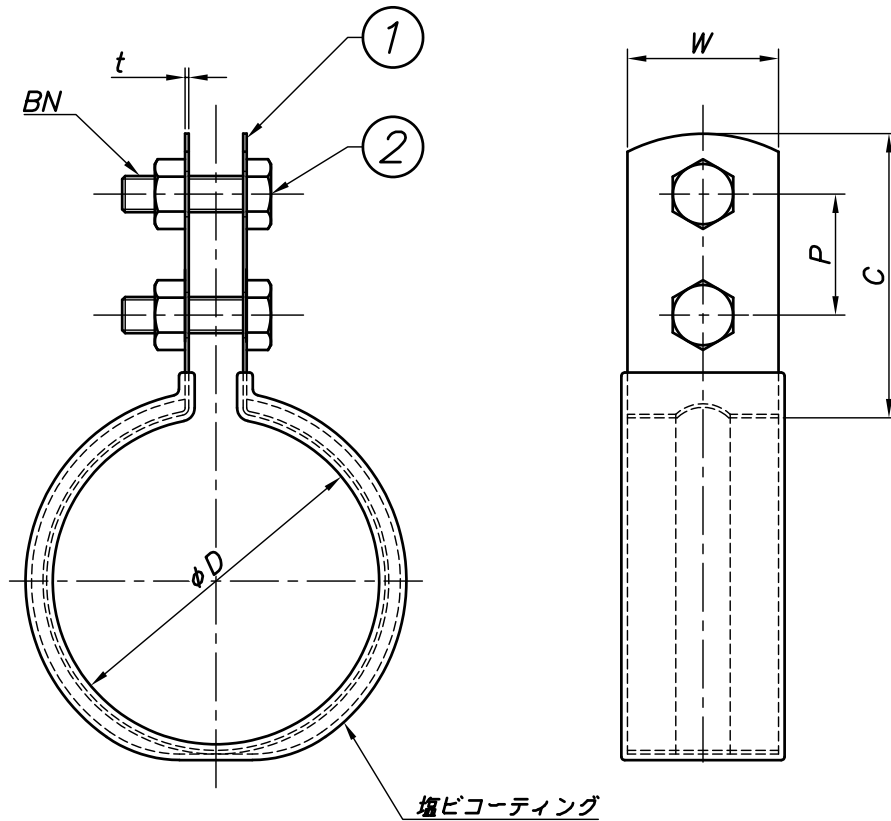


改訂回数	日付	記事	担当
1	10/11/01	図面内注記・寸法表訂正	津久井
2	11/06/13	寸法表変更	津久井



型番	呼び径	外径	W	t	BN	C	P
	SU	$\phi D$					
LSB13suSSD	13	15.88	25	0.6	M6	45	20
LSB20suSSD	20	22.22					
LSB25suSSD	25	28.58					
LSB30suSSD	30	34.0					
LSB40suSSD	40	42.7					
LSB50suSSD	50	48.6	32	0.8	M6	45	20
LSB60suSSD	60	60.5					
LSB75suSSD	75	76.3					
LSB80suSSD	80	89.1					
LSB100suSSD	100	114.3					

2	ボルト・ナット	鋼製		電気亜鉛メッキ
1	バンド	SUS 430		
照合 符号	名称	材料	数量	摘要
日付 10/04/01	縮尺 NONE	形式 10A~100A		
承認	審査	担当	図名 LSB 提灯式SSデップ立バンド 標準図	
部門:		図番	STD-132-106	2
株式会社 昭和三洋				