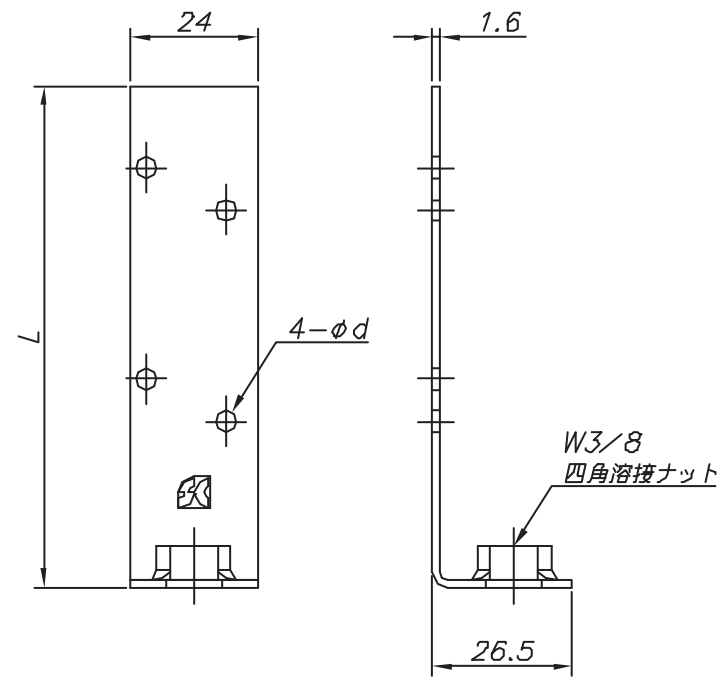
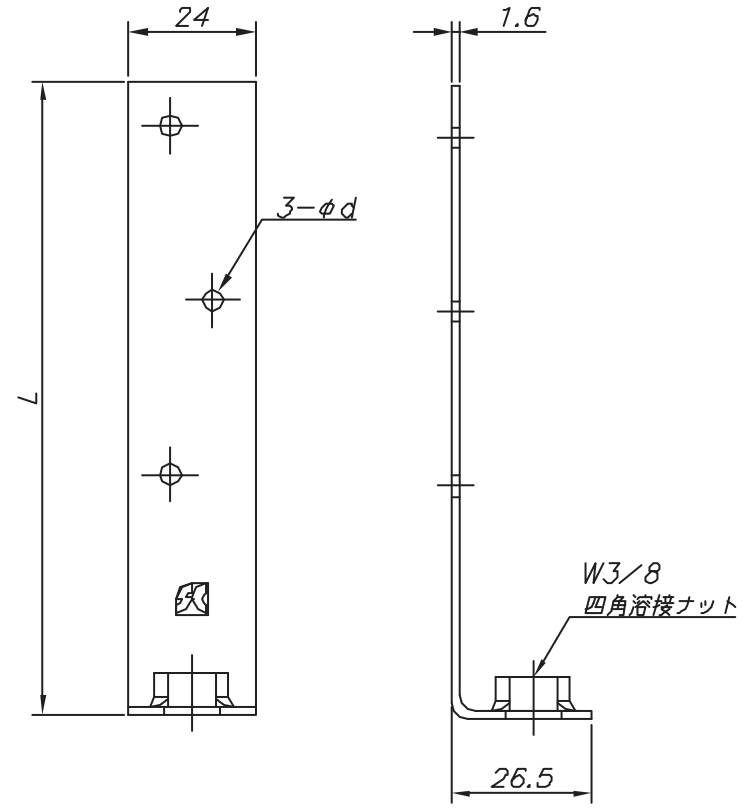


改訂回数	日付	記事	担当

HFN95



HFN120



型番	規格	ϕd	L
HFN95	W3/8×95	4	95
HFN120	W3/8×120		120

	ナット付吊足	鋼製		電気亜鉛メッキ
照合符号	名称	材料	数量	摘要
日付 11/09/01	縮尺 NONE	形式 HFN95, HFN120		
承認	審査	担当	図名 HFN ナット付吊足 標準図	
部門:			図番 STD-249-112	
株式会社 昭和ローレション				