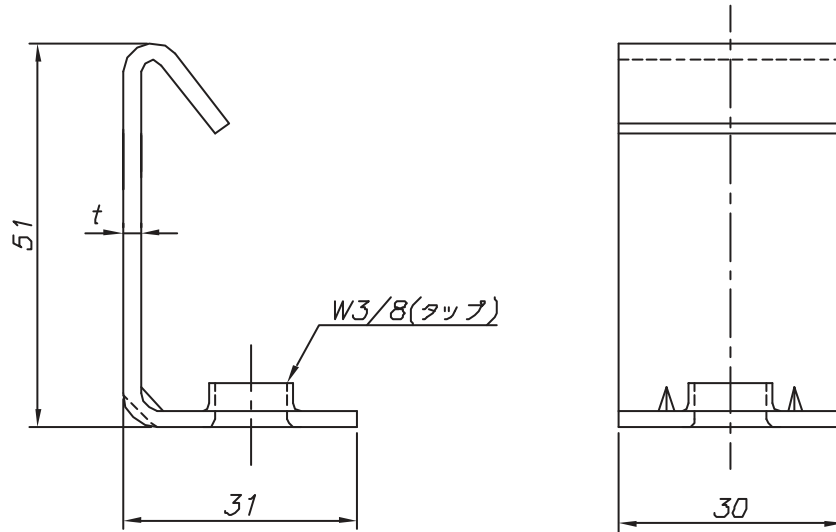


改訂回数	日付	記事	担当



型番	規格	t
LHB	W3/8	2.3

	Lハンガー-B	鋼製		電気亜鉛メッキ
照合符号	名称	材料	数量	摘要
日付	11/09/01	縮尺	NONE	形式
承認	審査	担当		図名 LHB Lハンガー-B 標準図
部門:	株式会社 昭利ローレション			図番 STD-249-116
				△ 0