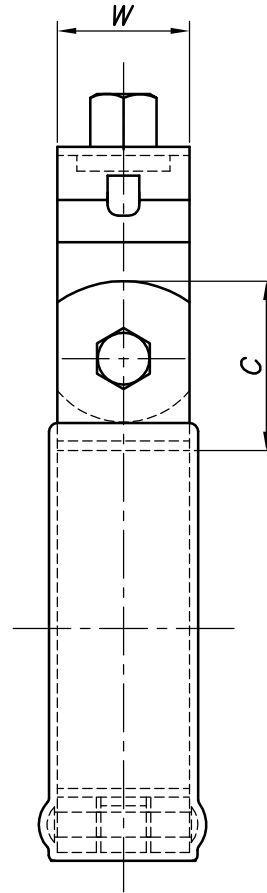
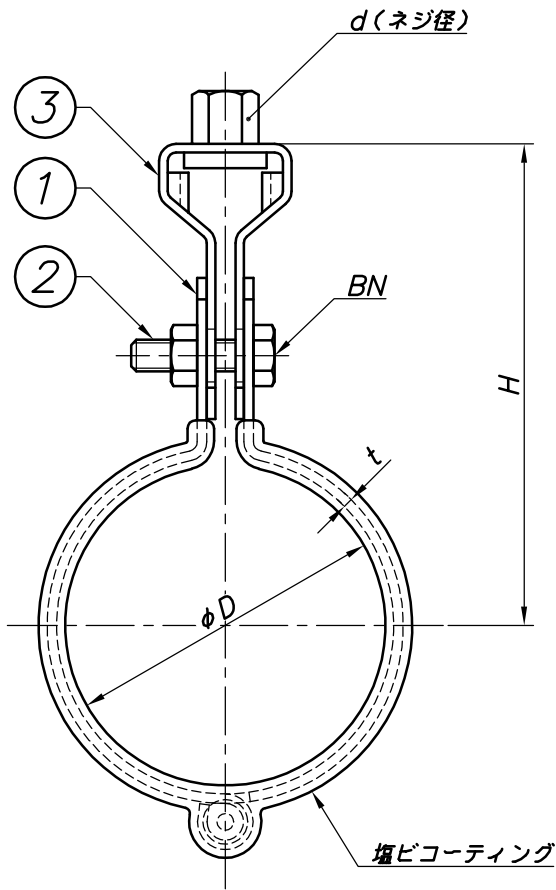


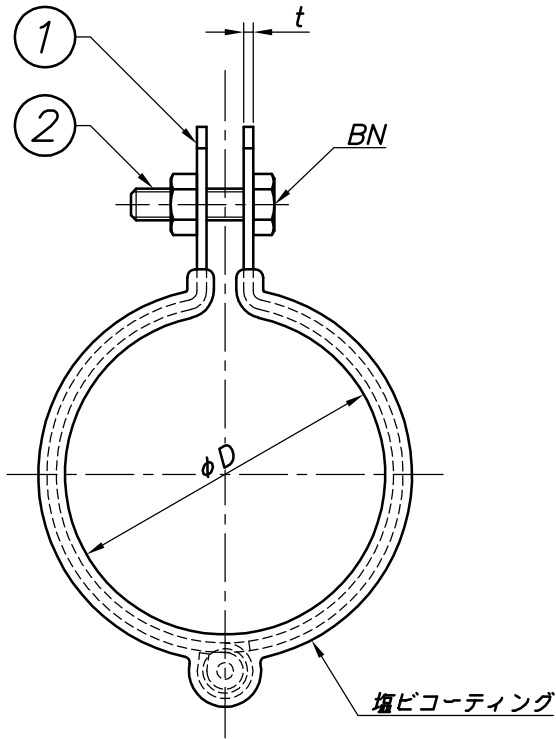
改訂回数	日付	記事	担当
1	10/12/03	寸法表変更	津久井
2	12/09/20	仕様変更	津久井
3	13/12/26	仕様変更	津久井
4	14/09/01	サイズ追加, 仕様変更	津久井



型番	呼び径	外径	W	t	d	BN	C	H
	A	φD						
HHT12CU	10	12.7	25	2.0	W3/8	M6	27	63
HHT15CU	15	15.88						65
HHT19CU	19	19.05						67
HHT22CU	20	22.22						68
HHT25CU	25.4	25.4						70
HHT28CU	25	28.58						71
HHT34CU	32	34.92				75		
HHT41CU	40	41.28				79		
HHT53CU	50	53.98				85		
HHT66CU	65	66.68				91		
HHT79CU	80	79.38				102		
HHT104CU	100	104.78				114		
HHT130CU	125	130.18				32		3.2
HHT155CU	150	155.58	152					

3	タンバックル	鋼製		電気亜鉛メッキ
2	ボルト・ナット	鋼製		電気亜鉛メッキ
1	バンド	鋼製		電気亜鉛メッキ
照合符号	名称	材料	数量	摘要
日付	10/04/01	縮尺	NONE	形式
承認	審査	担当	10A~150A	
				図名
				HHT 蝶番式CU吊バンド タン付標準図
部門:				図番
株式会社 昭和コーポレーション				STD-121-121
				4

改訂回数	日付	記事	担当
1	14/09/01	サイズ追加	津久井



型番	呼び径	外径	W	t	BN	C
	A	φD				
HH12CU	10	12.7	25	2.0	M6	27
HH15CU	15	15.88				
HH19CU	19	19.05				
HH22CU	20	22.22				
HH25CU	25.4	25.4				
HH28CU	25	28.58				
HH34CU	32	34.92				
HH41CU	40	41.28				
HH53CU	50	53.98				
HH66CU	65	66.68				
HH79CU	80	79.38	32	3.2	M8	40
HH104CU	100	104.78				
HH130CU	125	130.18				
HH155CU	150	155.58			M10	

2	ボルト・ナット	鋼製		電気亜鉛メッキ
1	バンド	鋼製		電気亜鉛メッキ
照合符号	名称	材料	数量	摘要
日付	13/10/01	縮尺	NONE	形式
承認	審査	担当		10A~150A
部門:				図名
				HH 蝶番式CU吊バンド タン無し 標準図
				図番
				STD-111-120
				1

株式会社 昭和三洋