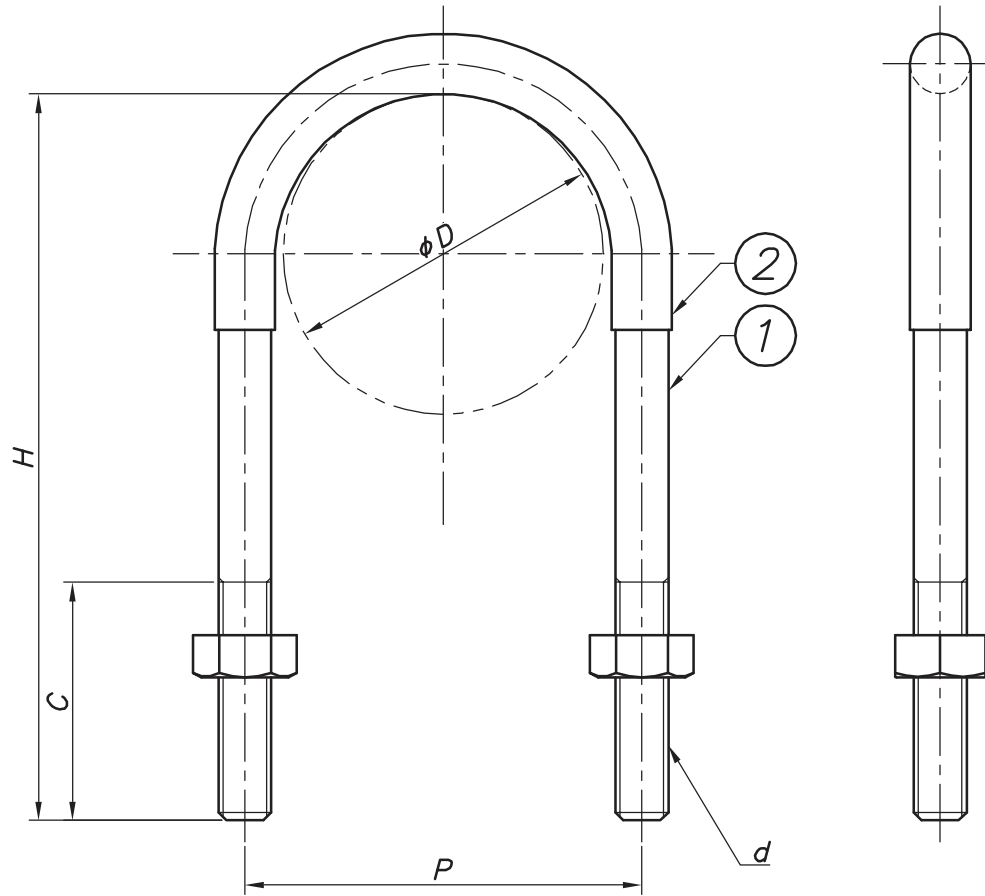


改訂回数	日付	記事	担当
1	12/09/20	仕様変更	津久井



型番	呼び径		外径 $\phi D$	P	H	C	d
	SU	A					
UBN13suL50SS-G	13		15.88	28	90	50	W3/8
UBN20suL50SS-G	20		22.22	34	96		
UBN25suL50SS-G	25		28.58	40	101		
UBN30suL50SS-G	30	(25)	34.0	46	109		
UBN40suL50SS-G	40	(32)	42.7	56	118		
UBN50suL50SS-G	50	(40)	48.6	62	124		
UBN60suL50SS-G	60	(50)	60.5	74	135		
UBN75suL50SS-G	75	(65)	76.3	88	157		
UBN80suL50SS-G	80	(80)	89.1	101	167		
UBN100suL50SS-G	100	(100)	114.3	126	195		
UBN125L50SS-G		125	139.8	154	225	W1/2	
UBN150L50SS-G		150	165.2	182	250		

2	コーティング	軟質塩ビ		
1	Uボルト	鋼製		電気亜鉛メッキ
照合符号	名称	材料	数量	摘要
日付	10/04/01	縮尺	NONE	形式
承認	審査	担当		13SU~100SU 25A~150A
部門:				図名
株式会社 昭利コーポレーション				UB SSテック 足長Uボルト(足長+50) 標準図
				図番
				STD-141-128
				1