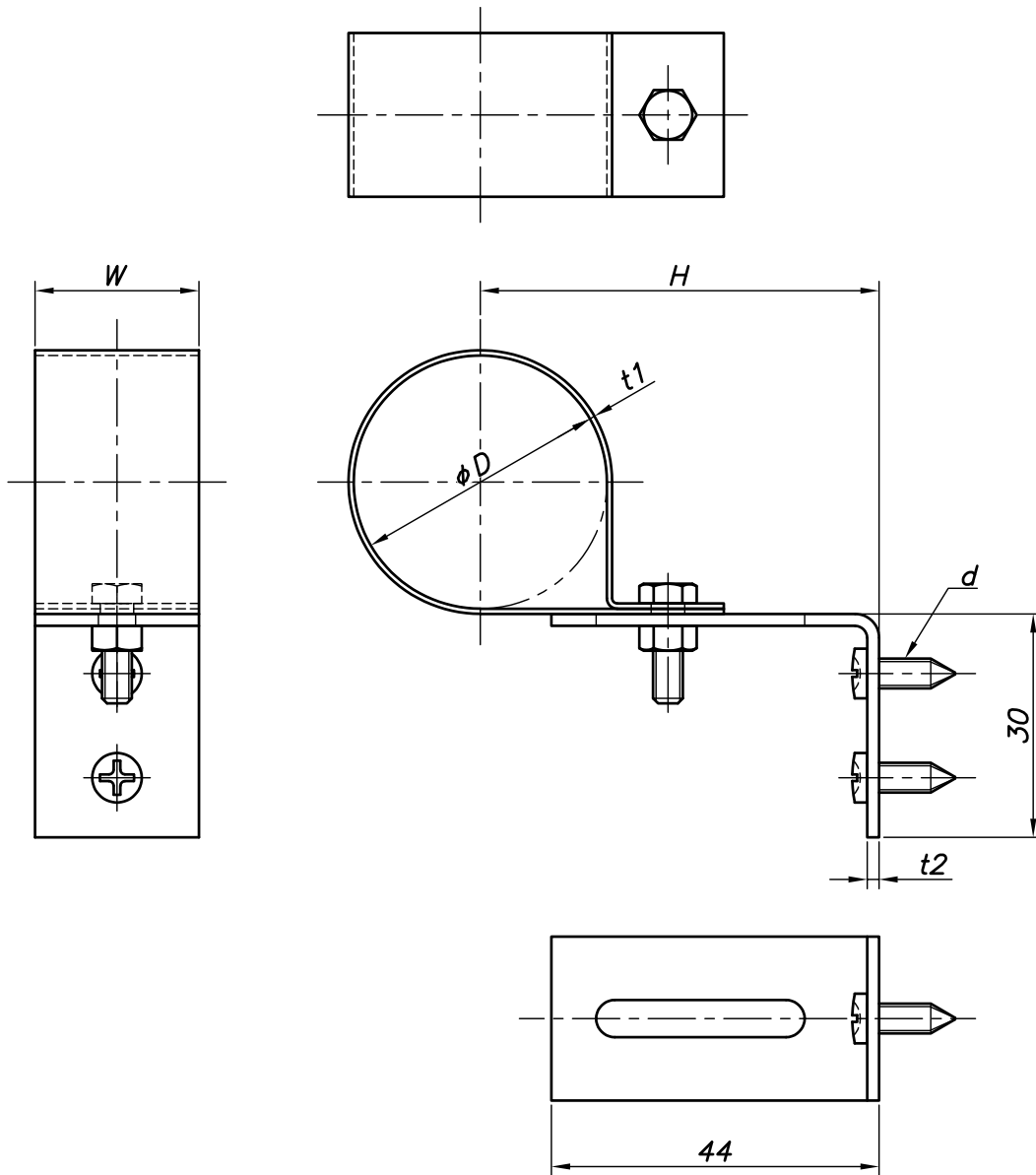


改訂回数	日付	記事	担当
1	12/09/20	仕様変更	津久井
2	20/06/09	サイズ削除	津久井



型番	呼び径	φD	t1	t2	W	H	d
SBNL15	GP15	21.7	0.8	1.6	22	30~55	φ4
SBNL20	GP20	27.2				33~58	
SBNL25	GP25	34.0				36~61	

	Lサドル	鋼製		電気亜鉛メッキ
照合 符号	名称	材料	数量	摘要
日付 11/04/01	縮尺 NONE	形式		
承認	審査	担当	図名 SBNL Lサドル 標準図	
部門:			図番	
株式会社 昭和コーポレーション			STD-143-128	2