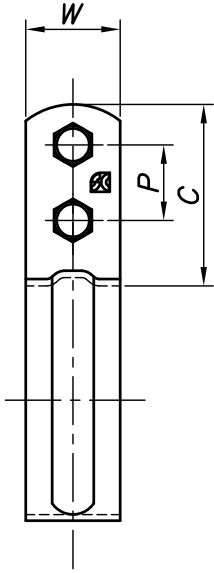
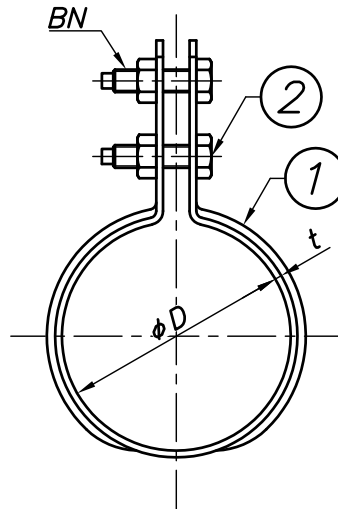
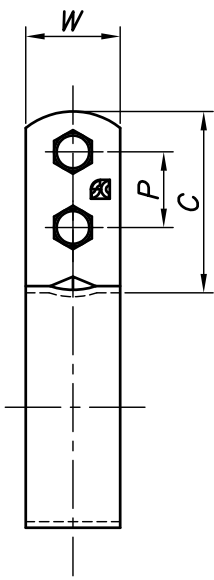
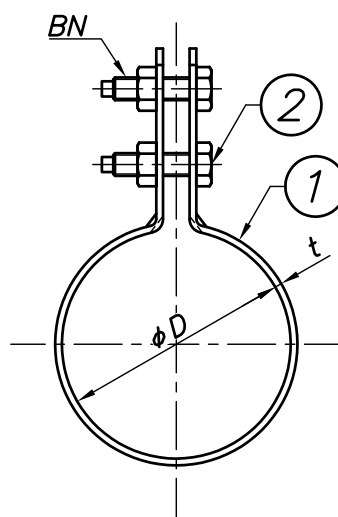


13A~100A



125A, 150A



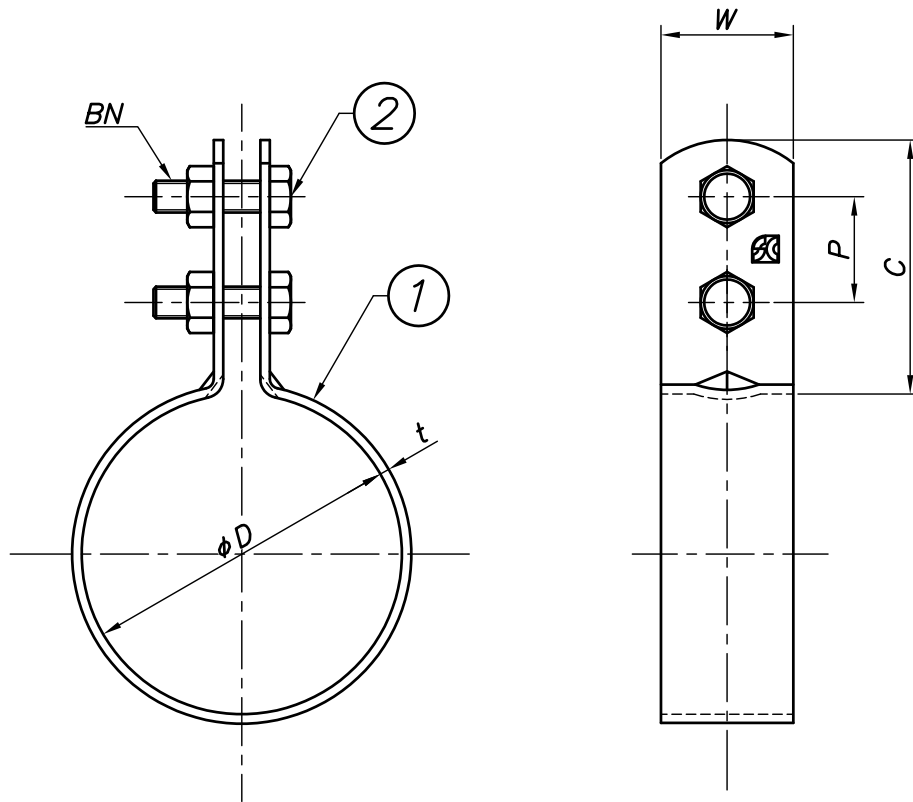
改訂回数	日付	記事	担当
1	11/07/01	仕様変更	津久井
2	16/10/06	サイズ削除	津久井
3	18/09/25	仕様変更	津久井

型番	呼び径	外径	W	t	BN	C	P
	A	φD					
S-LSB13VPM	13	18	25	0.8	M6	45	20
S-LSB16VPM	16	22					
S-LSB20VPM	20	26					
S-LSB25VPM	25	32					
S-LSB30VPM	30	38					
S-LSB40VPM	40	48					
S-LSB50VPM	50	60					
S-LSB65VPM	65	76					
S-LSB75VPM	75	89	32	1.0	M8	46	24
S-LSB100VPM	100	114					
S-LSB125VPM	125	140					
S-LSB150VPM	150	165					

※125A以上は中央に盛り上のない平板鋼板製となります。

2	ボルト・ナット	SUS 304			
1	バンド	SUS 304			
照合符号	名称	材料	数量	摘要	
日付	10/04/01	縮尺	NONE	形式	
承認	審査	担当	13A~150A		
				図名	
				ステンレス製 LSB 提灯式VP立バンド 標準図	
部門:				図番	
株式会社 昭和三洋				STD-132-103	3

改訂回数	日付	記事	担当



型番	呼び径	外径	W	t	BN	C	P
	A	ϕD					
S-LSB200VP	200	216	32	2.0	M8	50	20
S-LSB250VP	250	267					

2	ボルト・ナット	SUS 304		
1	バンド	SUS 304		
照合符号	名称	材料	数量	摘要
日付	11/07/01	縮尺	NONE	形式
承認	審査	担当		200A, 250A
				図名
				ステンレス製 LSB 提灯式VP立バンド 標準図
部門:				図番
株式会社 昭和三洋				STD-132-114
				△ 0