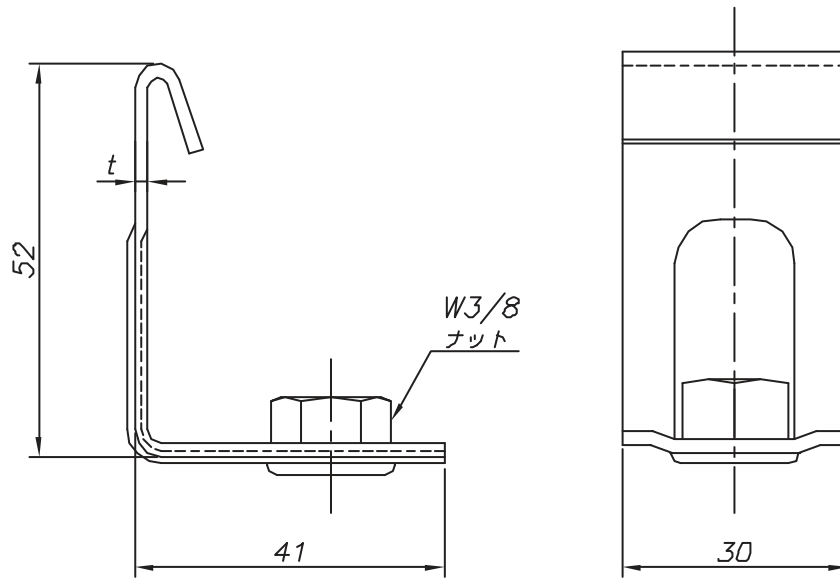



改訂回数	日付	記事	担当



型番	規格	t
LHA	W3/8	1.8

	LハンガーA	鋼製		電気亜鉛メッキ
照合符号	名称	材料	数量	摘要
日付	11/09/01	縮尺	NONE	形式
承認	審査	担当		図名
				LHA LハンガーA 標準図
部門:				図番
 株式会社 昭和コーポレーション				STD-249-114
				