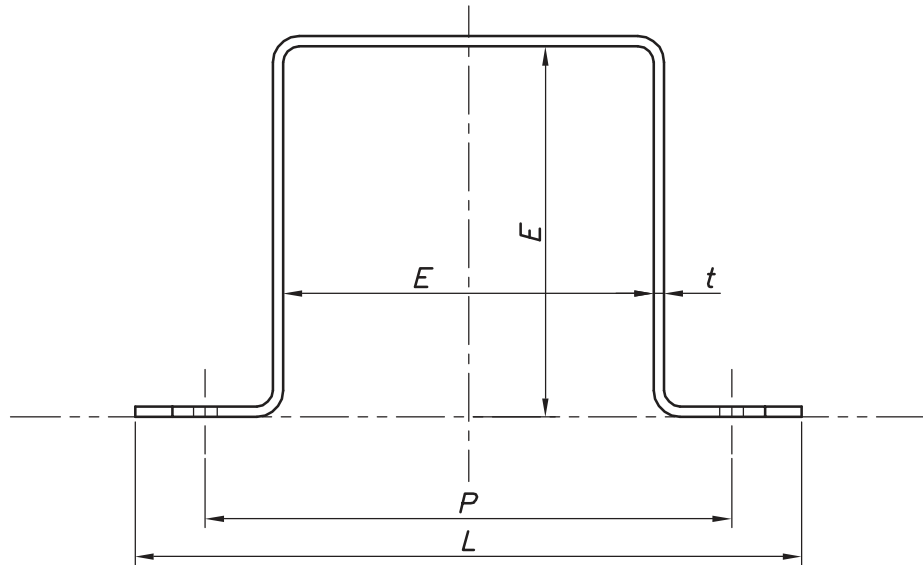
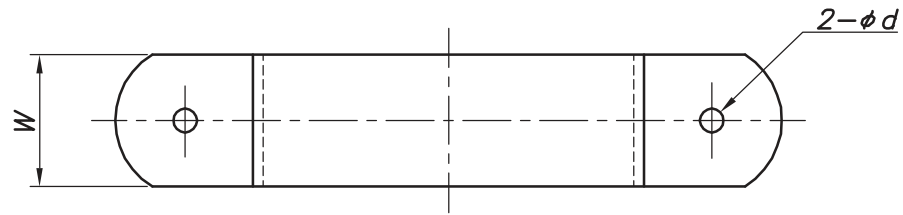


改訂回数	日付	記事	担当



型番	E	t	W	P	L	φd
S-SBK60	60	2.0	25	89	114	4.5
S-SBK65	65			94	119	
S-SBK70	70			99	124	
S-SBK75	75			104	129	
S-SBK80	80			109	134	
S-SBK90	90			119	144	
S-SBK100	100			129	154	

	角サドル	SUS 304		
照合符号	名称	材料	数量	摘要
日付	10/04/01	縮尺	NONE	形式
				60~100
承認	審査	担当	図名	
			ステンレス製 SBK 角サドル(ビス穴) 標準図	
部門:			図番	
株式会社 昭和コーポレーション			STD-143-127	0