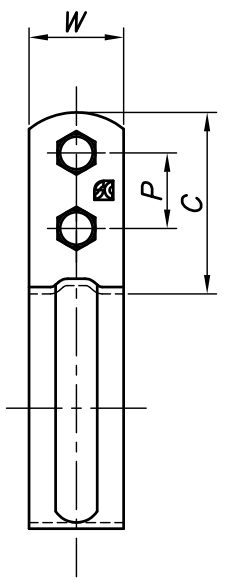
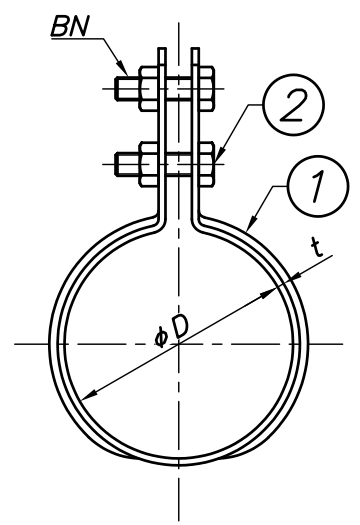
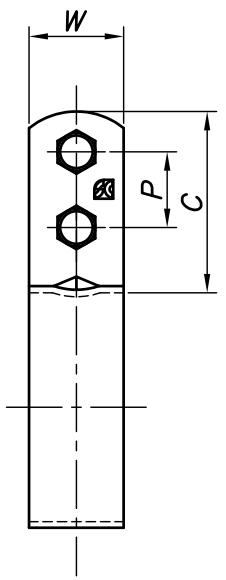
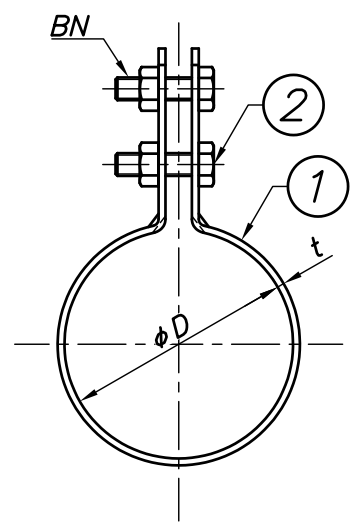


改訂回数	日付	記事	担当
1	10/12/01	仕様変更・サイズ削除	津久井
2	18/10/09	仕様変更	津久井
3	21/05/24	寸法訂正	津久井
4	23/04/20	図修正	津久井

13A~100A




125A, 150A

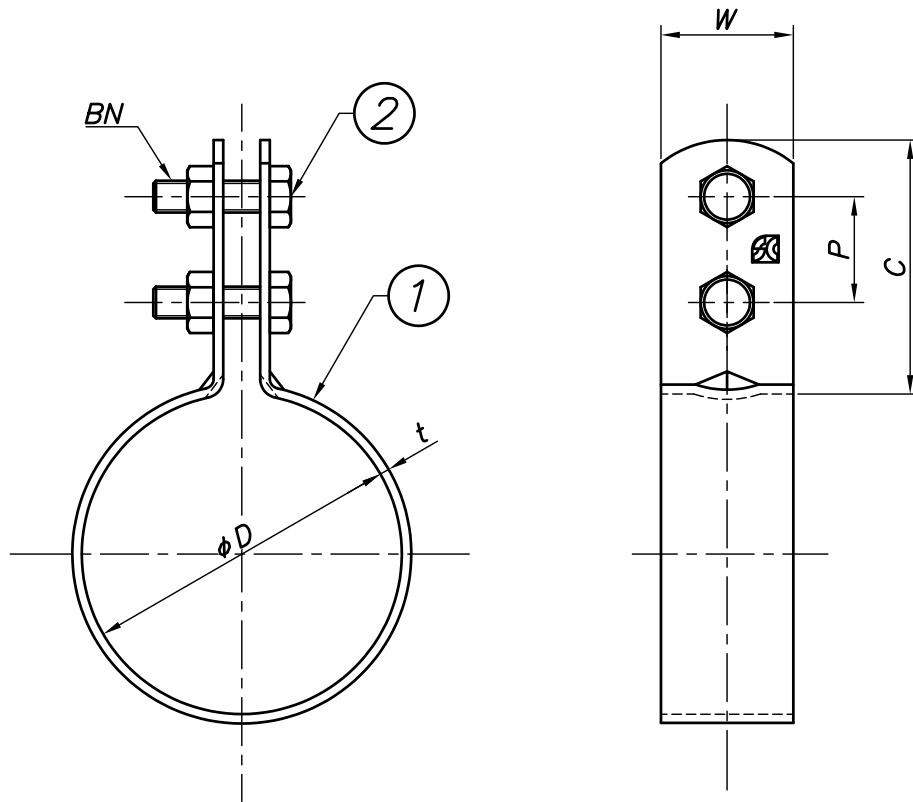


型番	呼び径	外径	W	t	BN	C	P
	A	φD					
Z-LSB13VPM	13	18	25	0.8	M6	45	20
Z-LSB16VPM	16	22					
Z-LSB20VPM	20	26					
Z-LSB25VPM	25	32					
Z-LSB30VPM	30	38					
Z-LSB40VPM	40	48					
Z-LSB50VPM	50	60					
Z-LSB65VPM	65	76	32	1.0	M8		
Z-LSB75VPM	75	89					
Z-LSB100VPM	100	114					
Z-LSB125VPM	125	140					
Z-LSB150VPM	150	165				2.0	50

※125A以上は中央に盛りりのない平板鋼板製となります。

2	ボルト・ナット	鋼製		溶融亜鉛メッキ
1	バンド	鋼製		溶融亜鉛メッキ
照合符号	名称	材料	数量	摘要
日付	10/04/01	縮尺	NONE	形式
承認	審査	担当		13A~150A
				図名 溶融亜鉛メッキ LSB 提灯式VP立バンド 標準図
部門:			図番	STD-132-104
				4

改訂回数	日付	記事	担当
1	16/10/06	サイズ削除	津久井



型番	呼び径	外径	W	t	BN	C	P
	A	ϕD					
Z-LSB200VP	200	216	32	2.0	M8	50	20
Z-LSB250VP	250	267					

2	ボルト・ナット	鋼製		溶融亜鉛メッキ
1	バンド	鋼製		溶融亜鉛メッキ
照合符号	名称	材料	数量	摘要
日付	10/12/01	縮尺	NONE	形式
承認	審査	担当		200A, 250A
部門:	株式会社 昭和コーポレーション			図名 溶融亜鉛メッキ LSB 提灯式VP立バンド 標準図
			図番	STD-132-113
				1