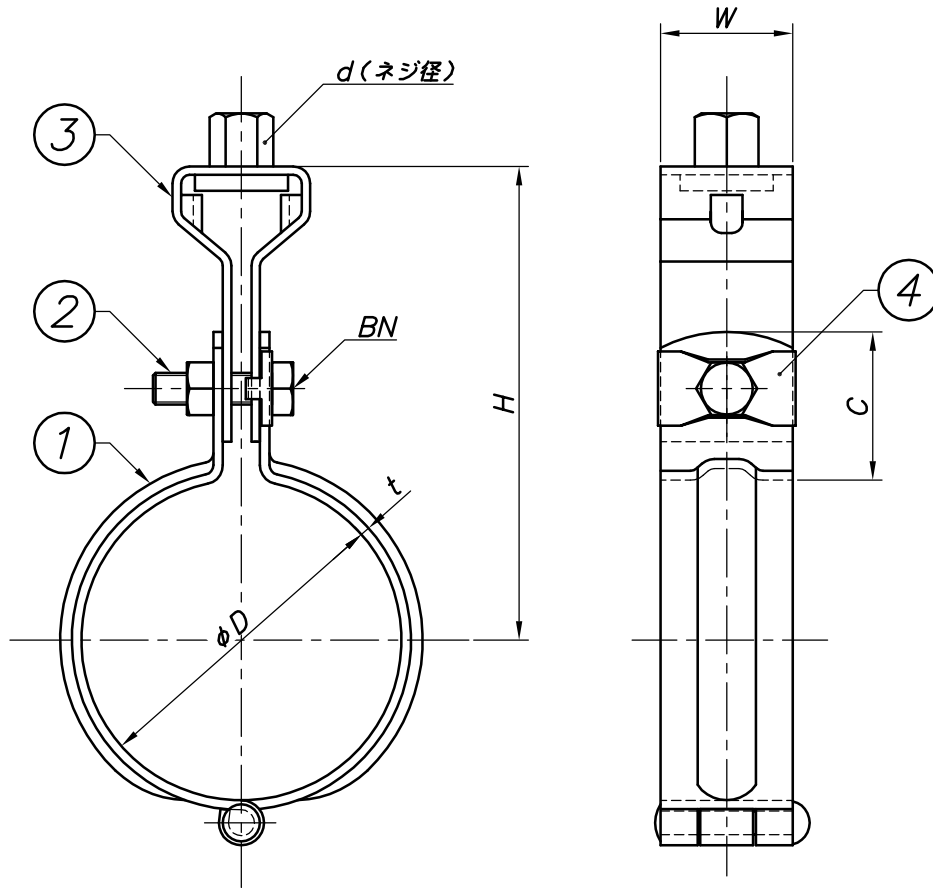


改訂回数	日付	記事	担当
1	11/08/18	表題欄修正	津久井
2	11/08/23	表題欄修正, 注記追加	津久井
3	11/12/26	図面修正	津久井



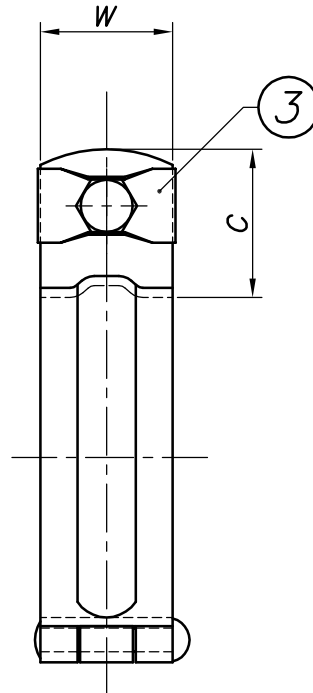
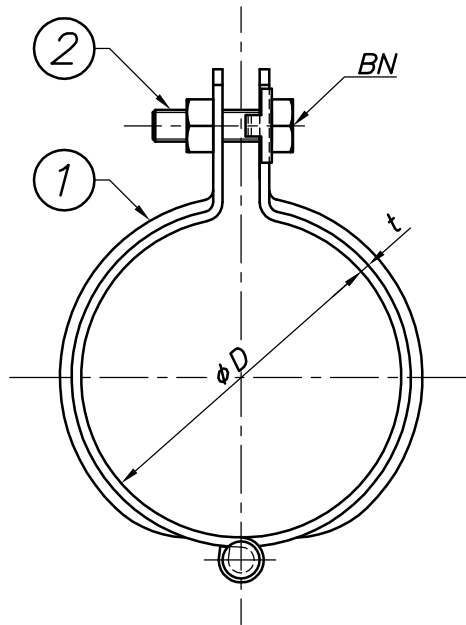
型番	呼び径	外径	W	t	d	BN	C	H
	A	ϕD						
HHT50SX	50	72	25	1.6	W3/8	M6	27	89
HHT65SX	65	88						97
HHT75SX	75	101						103
HHT100SX	100	126						115

※タンバックルのフランジナットは電気亜鉛メッキとなります。

4	廻り止め	SUS 430		
3	タンバックル	鋼製		溶融亜鉛メッキ鋼板
2	ボルト・ナット	鋼製		電気亜鉛メッキ
1	バンド	鋼製		溶融亜鉛メッキ鋼板
照合符号	名称	材料	数量	摘要

日付	10/04/01	縮尺	NONE	形式	50A~100A
承認		審査		担当	
部門:				図名	HHT 蝶番式音ナイン吊バンド タン付標準図
株式会社 昭和コーポレーション				図番	STD-121-120
					3

改訂回数	日付	記事	担当



型番	呼び径	外径	W	t	BN	C
	A	φD				
HH50SX	50	72	25	1.6	M6	27
HH65SX	65	88				
HH75SX	75	101				
HH100SX	100	126				

3	廻り止め	SUS 430		
2	ボルト・ナット	鋼製		電気亜鉛メッキ
1	バンド	鋼製		溶融亜鉛メッキ鋼板
照合符号	名称	材料	数量	摘要
日付 13/10/01	縮尺 NONE	形式 50A~100A		
承認	審査	担当	図名 HH 蝶番式音ナイン吊バンド タン無し 標準図	
部門:		図番	STD-111-119	△0
株式会社 昭和三洋				