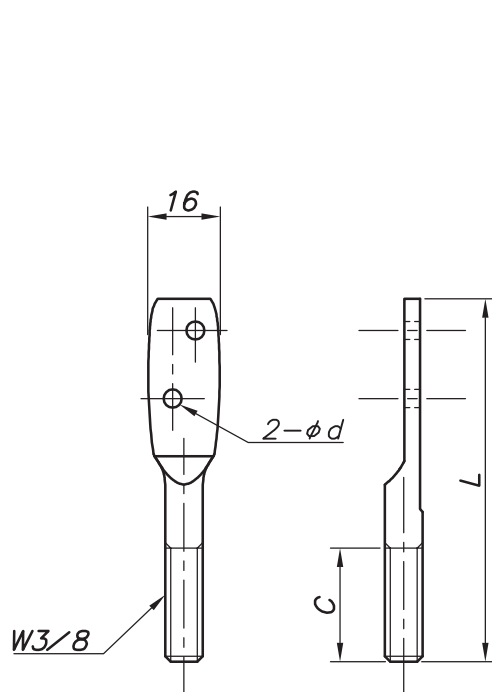
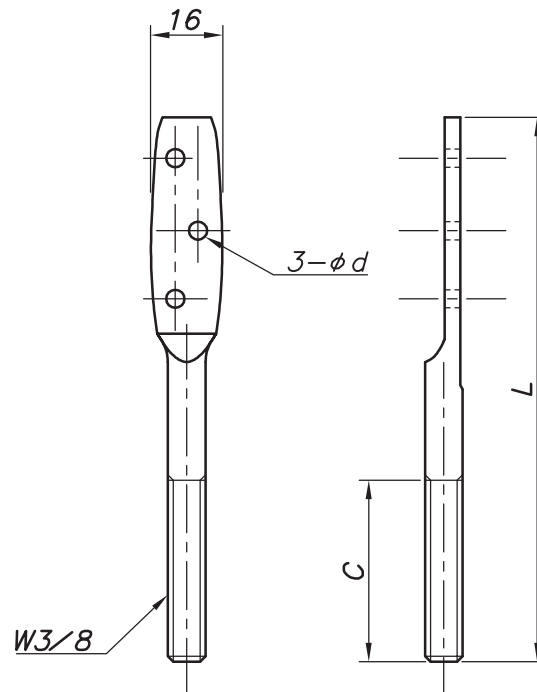


改訂回数	日付	記事	担当
1	14/09/01	仕様変更	津久井



80L



120L

型番	L	φd	C
S-HBW80	80	4.3	30
S-HBW120	120		35

	木造羽子板ボルト	SUS 304		
照合符号	名称	材料	数量	摘要
日付	11/09/01	縮尺	NONE	形式
承認	審査	担当		80L, 120L
部門:	株式会社 昭和コーポレーション			図名
				ステンレス製 HBW 木造羽子板ボルト 標準図
				図番
				STD-249-111
				1