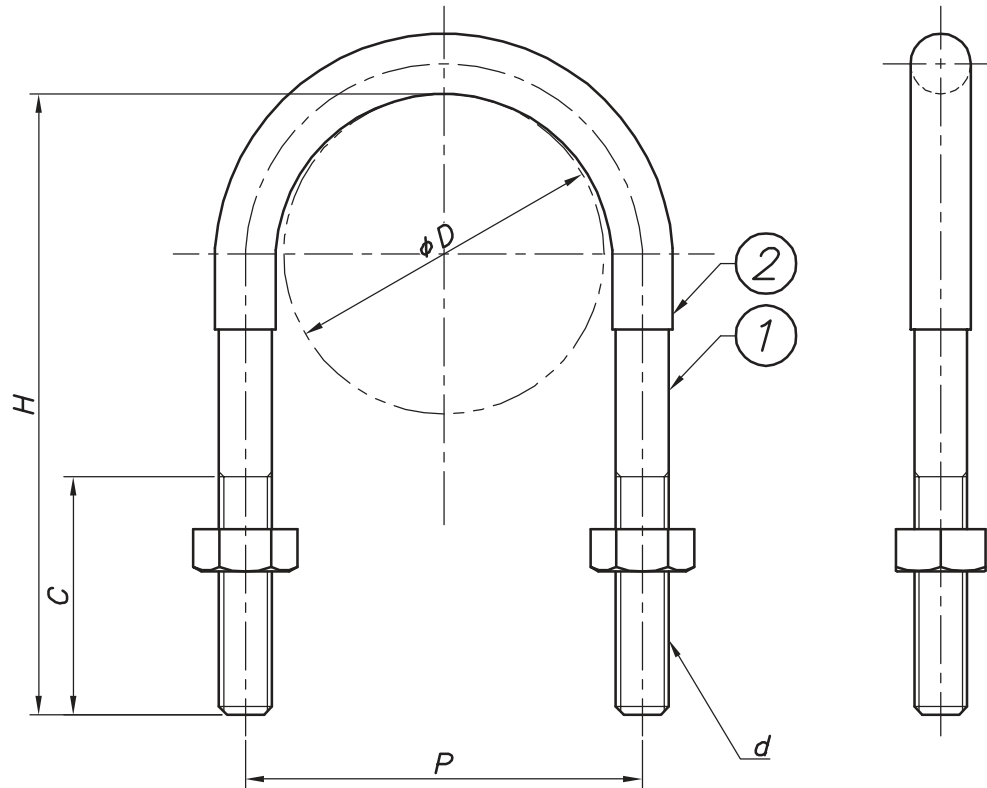


改訂回数	日付	記事	担当
1	12/09/20	仕様変更	津久井



型番	呼び径		外径 φD	P	H	C	d
	SU	A					
Z-UBN13suL30SS-G	13		15.88	28	70	35	W3/8
Z-UBN20suL30SS-G	20		22.22	34	76		
Z-UBN25suL30SS-G	25		28.58	40	81		
Z-UBN30suL30SS-G	30	(25)	34.0	46	89		
Z-UBN40suL30SS-G	40	(32)	42.7	56	96		
Z-UBN50suL30SS-G	50	(40)	48.6	62	104		
Z-UBN60suL30SS-G	60	(50)	60.5	74	115		
Z-UBN75suL30SS-G	75	(65)	76.3	88	137		55
Z-UBN80suL30SS-G	80	(80)	89.1	101	147		
Z-UBN100suL30SS-G	100	(100)	114.3	126	175		65
Z-UBN125L30SS-G		125	139.8	154	205		
Z-UBN150L30SS-G		150	165.2	182	230		

2	コーティング	軟質塩ビ		
1	Uボルト	鋼製		溶融亜鉛メッキ
照合符号	名称	材料	数量	摘要
日付	10/04/01	縮尺	NONE	形式
承認	審査	担当		13SU~100SU 25A~150A
部門:				図名
株式会社 昭和公司				溶融亜鉛メッキ UB SSデック足長Uボルト(足長+30) 標準図
				図番
				STD-141-127
				1