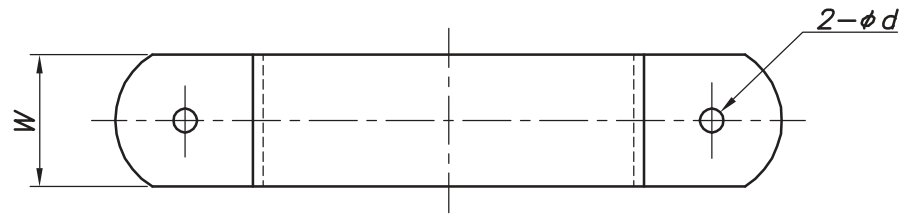
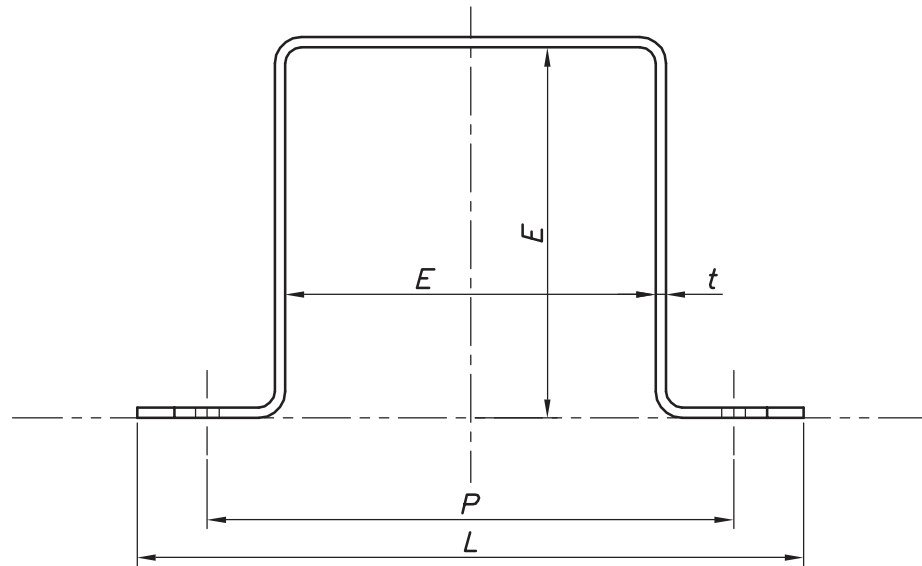


改訂回数	日付	記事	担当



型番	E	t	W	P	L	φd
SBK60	60	2.3	25	89	114	4.5
SBK65	65			94	119	
SBK70	70			99	124	
SBK75	75			104	129	
SBK80	80			109	134	
SBK90	90			119	144	
SBK100	100			129	154	



	角サドル	鋼製		電気亜鉛メッキ
照合符号	名称	材料	数量	摘要
日付	10/04/01	縮尺	NONE	形式
				60~100
承認	審査	担当	図名	
			SBK 角サドル(ビス穴) 標準図	
部門:			図番	
株式会社 昭和三洋			STD-143-126	0