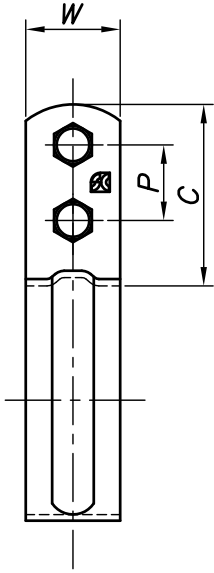
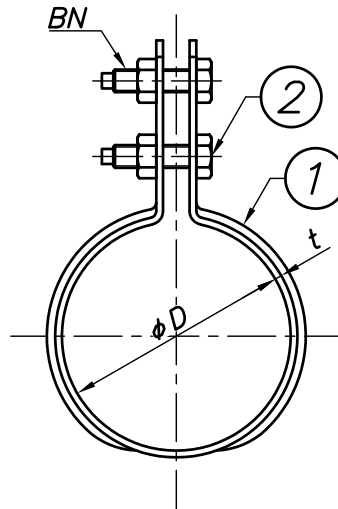
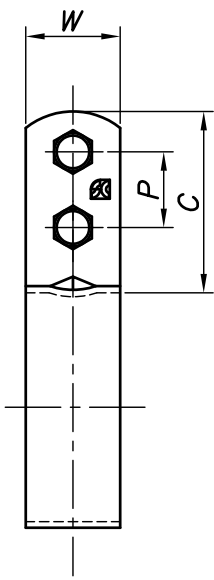
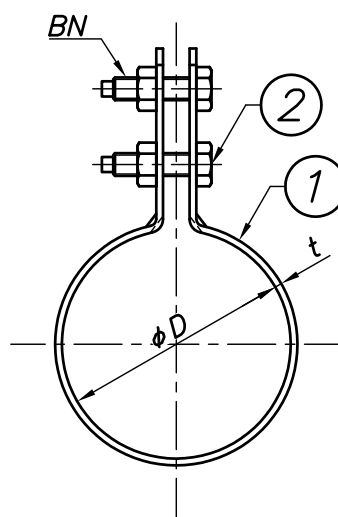


13A~100A



125A, 150A



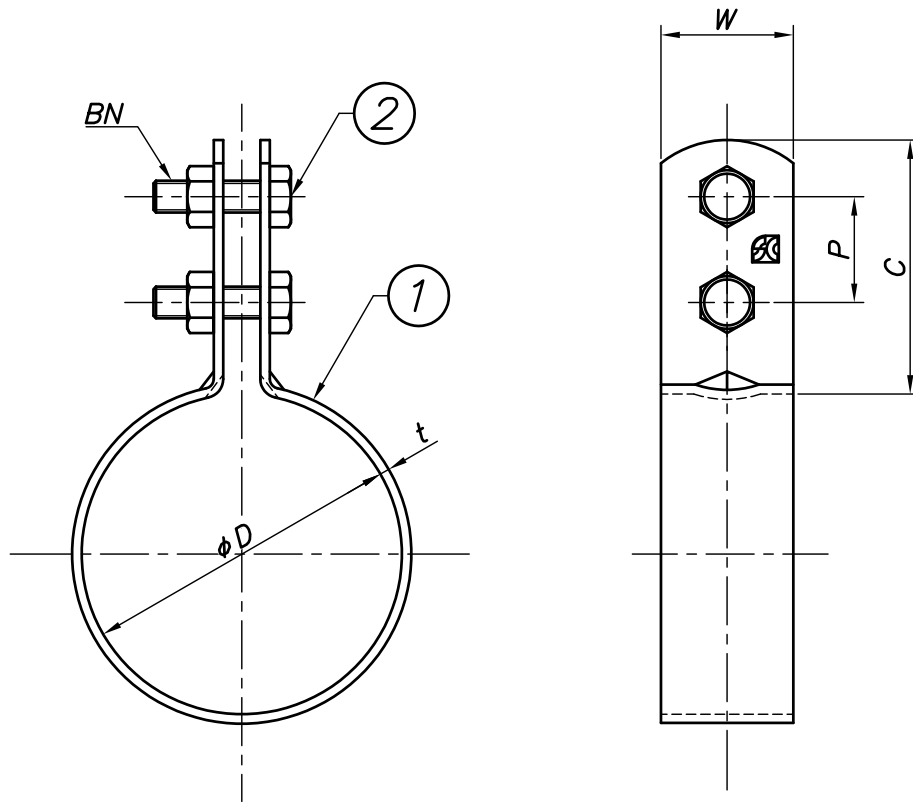
改訂回数	日付	記事	担当
1	16/10/06	サイズ削除	津久井
2	18/09/25	仕様変更	津久井

型番	呼び径	外径	W	t	BN	C	P
	A	$\phi D$					
LSB13VPM	13	18	25	0.8	M6	45	20
LSB16VPM	16	22					
LSB20VPM	20	26					
LSB25VPM	25	32					
LSB30VPM	30	38					
LSB40VPM	40	48					
LSB50VPM	50	60	32	1.0	M8	46	
LSB65VPM	65	76					
LSB75VPM	75	89					
LSB100VPM	100	114					
LSB125VPM	125	140					
LSB150VPM	150	165		2.0		57	24

※125A以上は中央に盛上りのない平板鋼板製となります。

2	ボルト・ナット	鋼製		電気亜鉛メッキ
1	バンド	鋼製		電気亜鉛メッキ
照合符号	名称	材料	数量	摘要
日付	10/04/01	縮尺	NONE	形式
承認	審査	担当	13A~150A	
				図名 LSB 提灯式VP立バンド 標準図
部門:			図番	STD-132-101
株式会社 昭和三洋				2

改訂回数	日付	記事	担当



型番	呼び径	外径	W	t	BN	C	P
	A	$\phi D$					
LSB200VP	200	216	32	2.0	M8	50	20
LSB250VP	250	267					

2	ボルト・ナット	鋼製		電気亜鉛メッキ
1	バンド	鋼製		電気亜鉛メッキ
照合符号	名称	材料	数量	摘要
日付 10/04/01	縮尺 NONE	形式 200A, 250A		
承認	審査	担当	図名 LSB 提灯式VP立バンド 標準図	
部門:		図番	STD-132-102	
株式会社 昭和三洋				△ 0