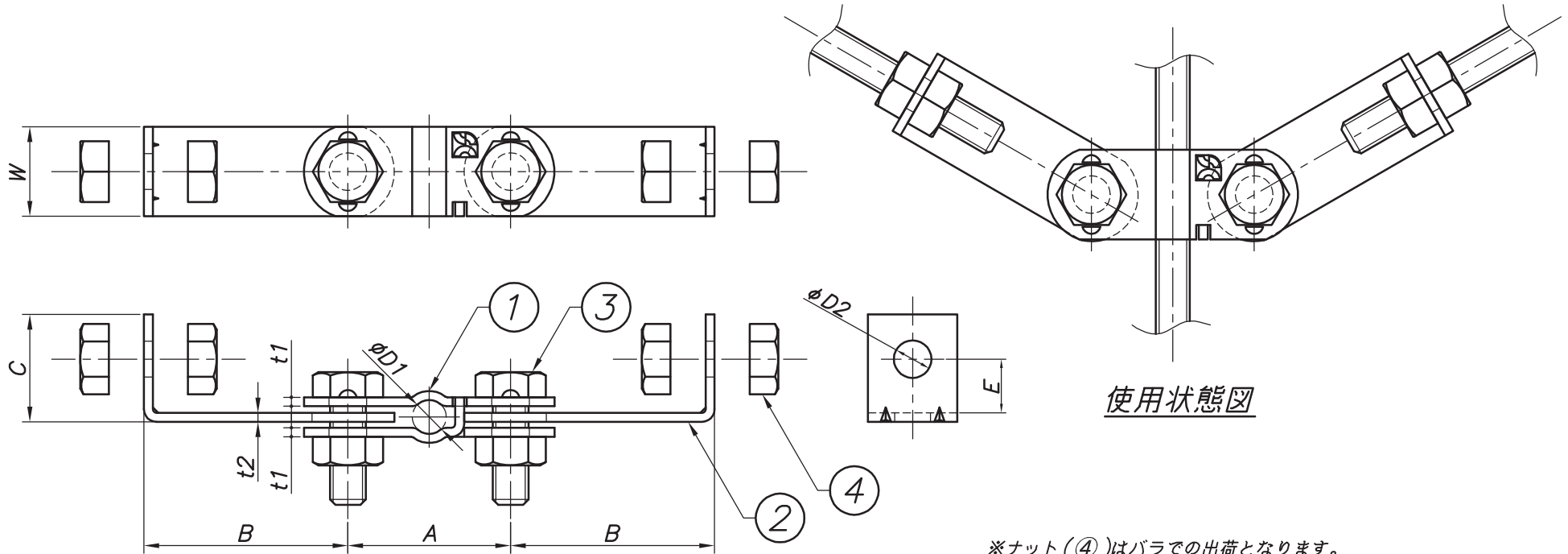


改訂回数	日付	記事	担当
1	13/10/23	注記変更	津久井



使用状態図

※ナット(④)はバラでの出荷となります。

型番	$\phi D1$	$\phi D2$	W	A	B	C	E	t1	t2	ボルト ナット	ナット
S-KYS3-W	9.5	10.5	25	46	57	30	15	2.5	2.5	W3/8	W3/8

照合 符号	名称	材料	数量	摘要
4	ナット	SUS 304	4	
3	ボルト・ナット	SUS 304	2	
2	サイド金具	SUS 304	2	
1	本体	SUS 304	1	

日付	縮尺	形式
12/10/01	NONE	
承認	審査	担当
部門:		図名
株式会社 昭和コーポレーション		ステンレス製 KYS-W SCキーフ Y金具(両側タイプ) 先付け用 標準図
		図番
		STD-271-117
		1