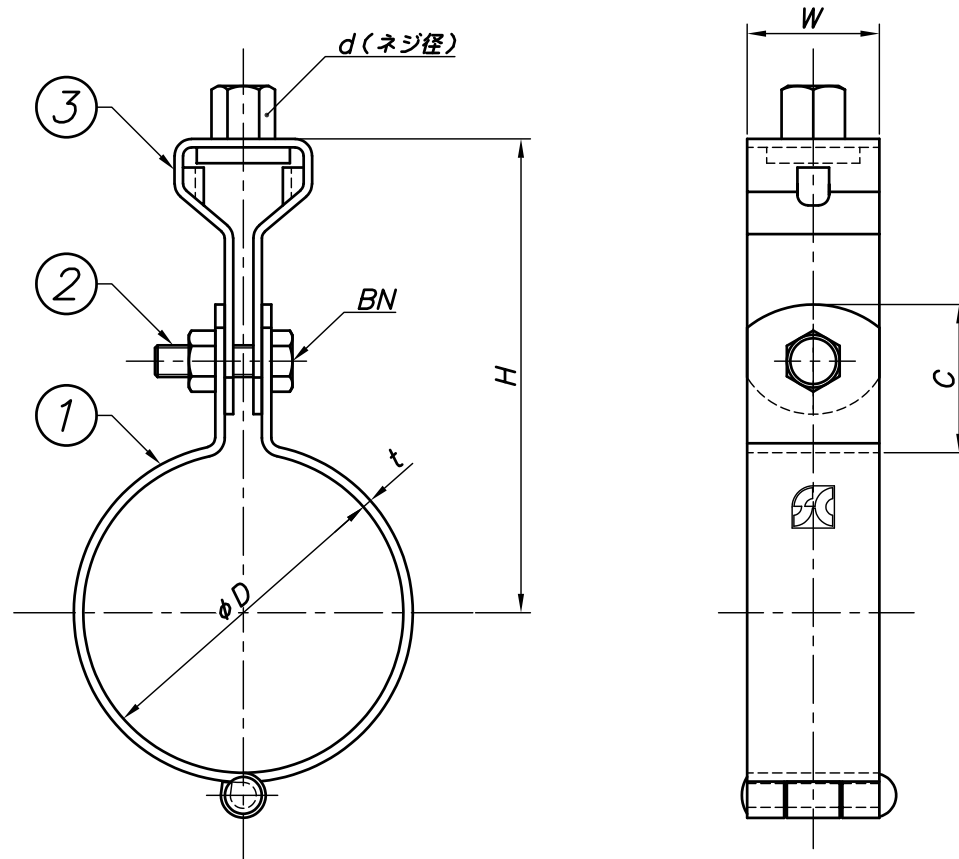


改訂回数	日付	記事	担当



型番	呼び径	外径	W	t	d	BN	C	H
	A	ϕD						
S-HHT40AAMM	40	62	25	2.0	W3/8	M8	32	88
S-HHT50AAMM	50	74						94
S-HHT65AAMM	65	90						102
S-HHT75AAMM	75	102						109
S-HHT100AAMM	100	129						122

3	タンバックル	SUS 304		
2	ボルト・ナット	SUS 304		
1	バンド	SUS 304		
照合符号	名称	材料	数量	摘要
日付	22/07/01	縮尺	NONE	形式
承認	審査	担当		40A~100A
				図名
				ステンレス製 HHT 蝶番式AAM吊バンド タン付 標準図
部門:				図番
株式会社 昭和コーポレーション				STD-121-135
				△ 0