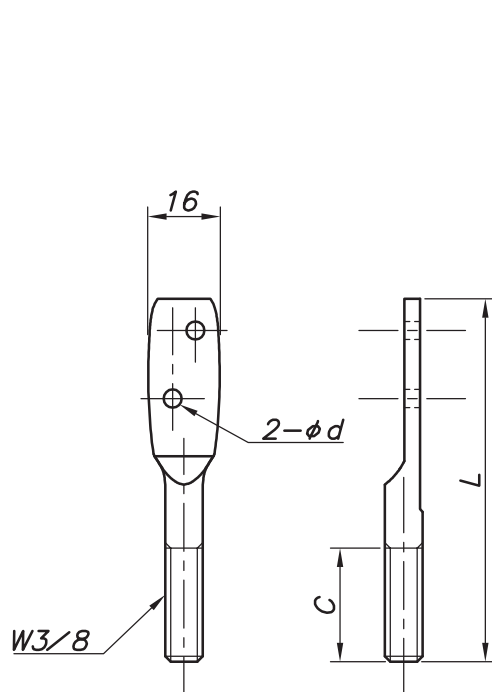
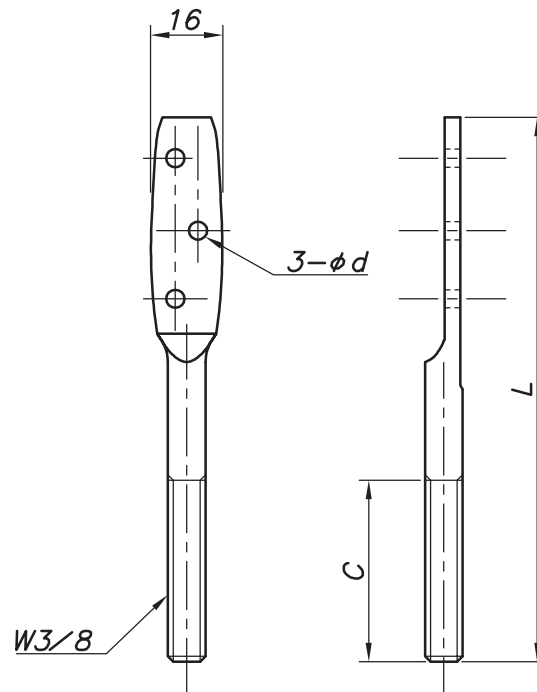


改訂回数	日付	記事	担当
1	12/09/20	仕様変更	津久井
2	14/09/01	仕様変更	津久井



80L



100L~300L

型番	L	$\phi d$	C
HBW80	80	4.3	30
HBW100	100	3.5	
HBW120	120	4.3	35
HBW150	150	3.5	50
HBW200	200		
HBW250	250		
HBW300	300		60

	木造羽子板ボルト	鋼製		電気亜鉛メッキ
照合符号	名称	材料	数量	摘要
日付	縮尺	形式	80L~300L	
11/09/01	NONE			
承認	審査	担当	図名 HBW 木造羽子板ボルト 標準図	
部門:			図番	
株式会社 昭和三洋			STD-249-110	2