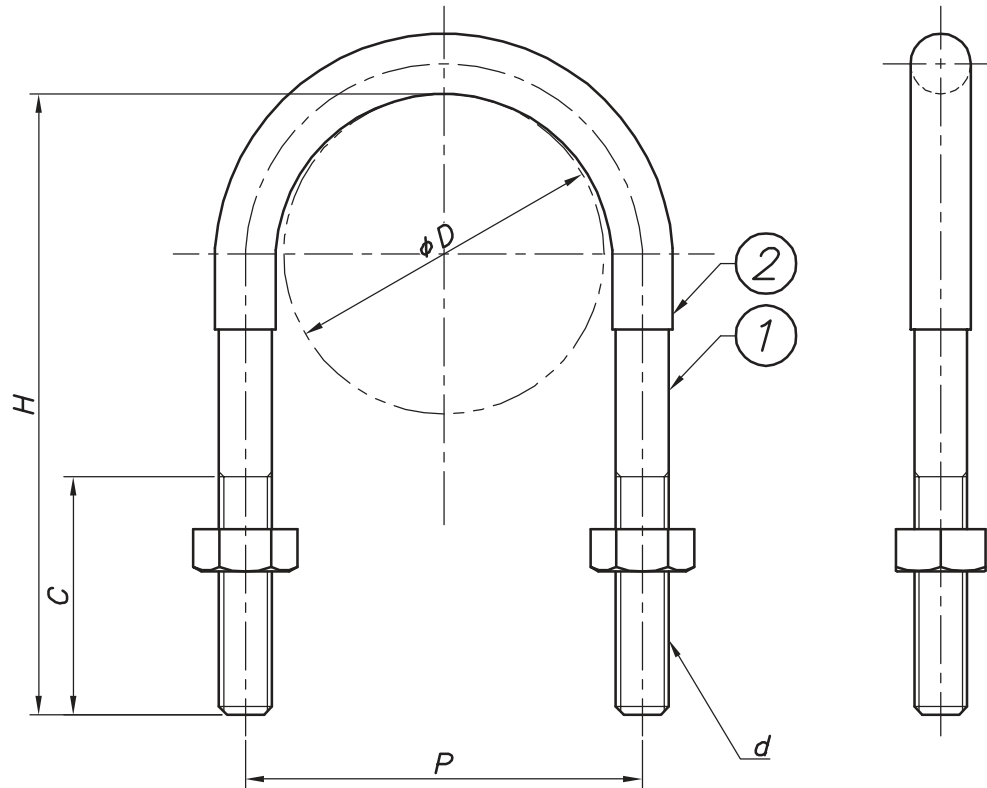


改訂回数	日付	記事	担当
1	12/09/20	仕様変更	津久井



型番	呼び径		外径 φD	P	H	C	d
	SU	A					
UBN13suL30SS-G	13		15.88	28	70	35	W3/8
UBN20suL30SS-G	20		22.22	34	76		
UBN25suL30SS-G	25		28.58	40	81		
UBN30suL30SS-G	30	(25)	34.0	46	89	50	
UBN40suL30SS-G	40	(32)	42.7	56	96		
UBN50suL30SS-G	50	(40)	48.6	62	104		
UBN60suL30SS-G	60	(50)	60.5	74	115		
UBN75suL30SS-G	75	(65)	76.3	88	137	55	W1/2
UBN80suL30SS-G	80	(80)	89.1	101	147		
UBN100suL30SS-G	100	(100)	114.3	126	175		
UBN125L30SS-G		125	139.8	154	205	65	
UBN150L30SS-G		150	165.2	182	230		

2	コーティング	軟質塩ビ		
1	Uボルト	鋼製		電気亜鉛メッキ
照合符号	名称	材料	数量	摘要
日付	縮尺	形式	13SU~100SU 25A~150A	
10/04/01	NONE			
承認	審査	担当	図名 UB SSテック 足長Uボルト(足長+30) 標準図	
部門:	図番		STD-141-125	
株式会社 昭和コーポレーション				1