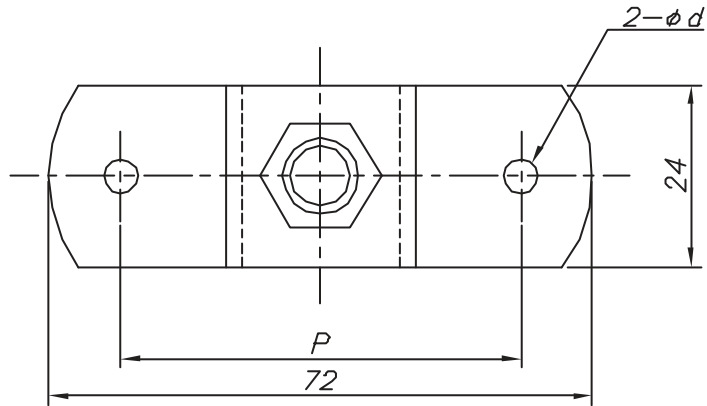
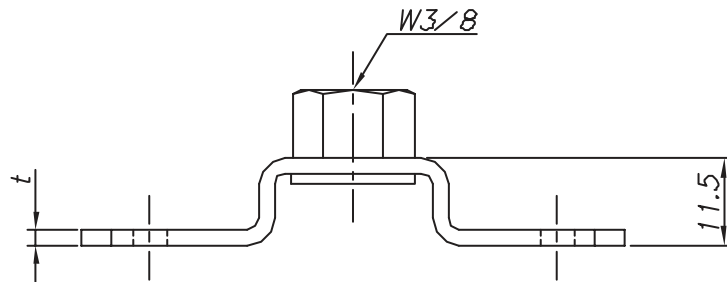


改訂回数	日付	記事	担当



型番	規格	t	ϕd	P
S-TFN	W3/8	2	4.5	53



	ネジ込みT字足	SUS 304		
照合符号	名称	材料	数量	摘要
日付	11/09/01	縮尺	NONE	形式
承認	審査	担当	図名 ステンレス製 TFN ネジ込みT字足 標準図	
部門:			図番	STD-249-109
株式会社 昭和ローレション				△0