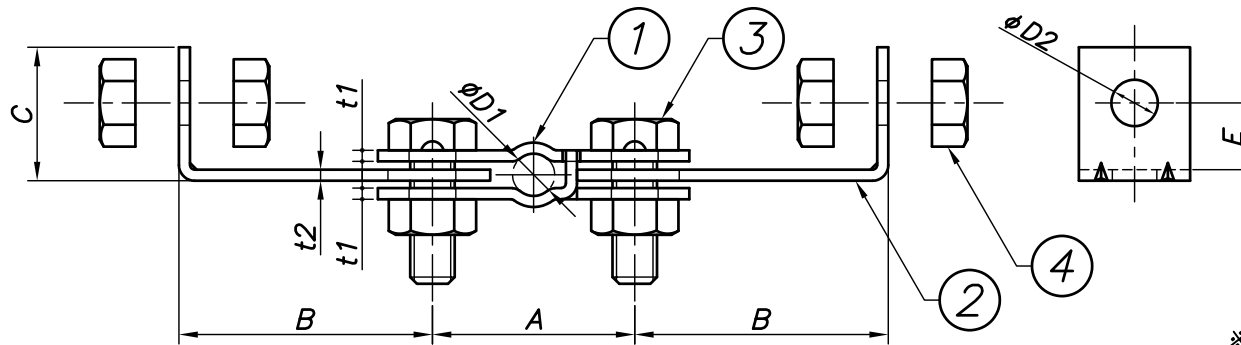
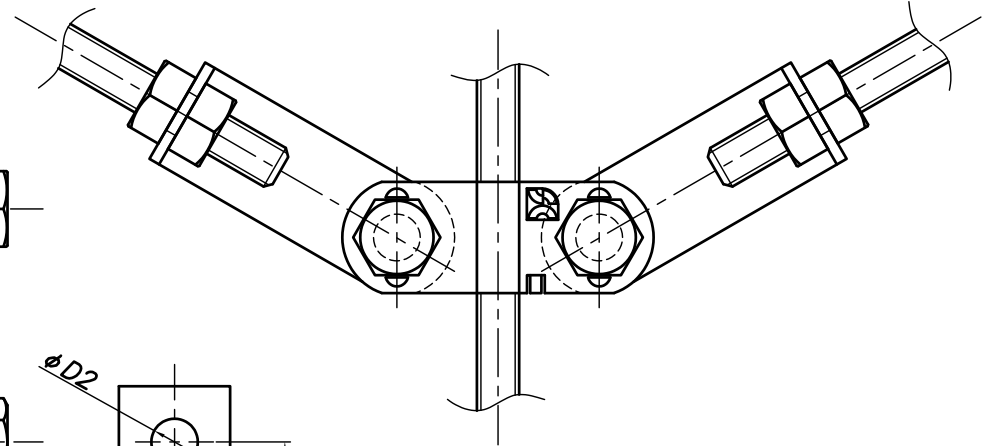
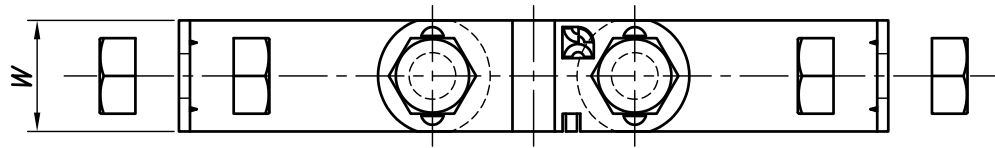


改訂回数	日付	記事	担当
1	13/10/23	注記変更	津久井
2	18/09/25	注記削除	津久井



使用状態図

※ナット(④)はバラでの出荷となります。

型番	$\phi D1$	$\phi D2$	W	A	B	C	E	t1	t2	ボルト ナット	ナット
KYS3-W	9.5	10.5	25	46	57	30	15	2.5	2.5	W3/8	W3/8
KYS4-W	12.7	13.0	32	65	54	35	17	2.5	2.5	W1/2	W1/2

照合 符号	名称	材料	数量	摘要
4	ナット	鋼製	4	電気亜鉛メッキ
3	ボルト・ナット	鋼製	2	電気亜鉛メッキ
2	サイド金具	鋼製	2	電気亜鉛メッキ
1	本体	鋼製	1	電気亜鉛メッキ

日付 12/06/01	縮尺 NONE	形式
承認	審査	担当
部門:		図番 STD-271-109
