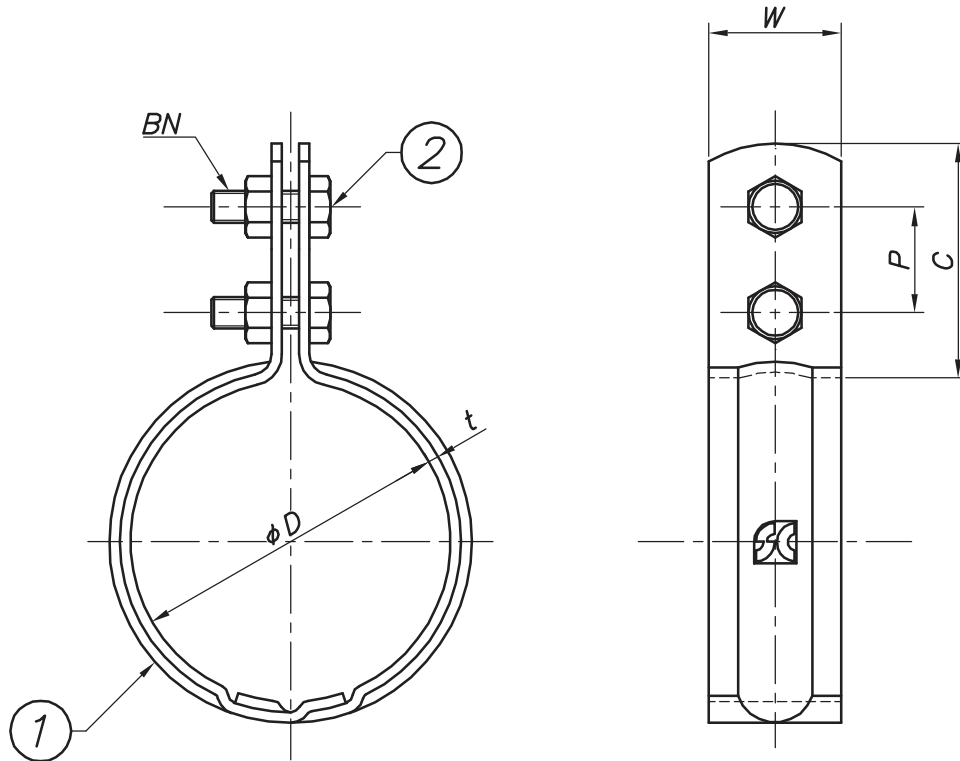


改訂回数	日付	記事	担当
1	11/06/13	適合管径変更	津久井
2	12/09/20	仕様変更	津久井



型番	呼び径	外径(φD)		W	t	BN	C	P
	A	最大	最小					
S-KSB40KPN	40	63	60	25	1.5	M6	47	20
S-KSB50KPN	50	76	73					
S-KSB65KPN	65	92	89					
S-KSB75KPN	75	105	102					
S-KSB100KPN	100	132	128					
S-KSB125KPN	125	159	154	32	2.0	M8	57	25
S-KSB150KPN	150	186	183					

2	ボルト・ナット	SUS 304		
1	バンド	SUS 304		
照合符号	名称	材料	数量	摘要
日付	縮尺	形式		
10/04/01	NONE	40A~150A		
承認	審査	担当	図名 ステンレス製 KSB 組式KPN立バンド 標準図	
部門:		図番	STD-133-109	
株式会社 昭利コーポレーション				2