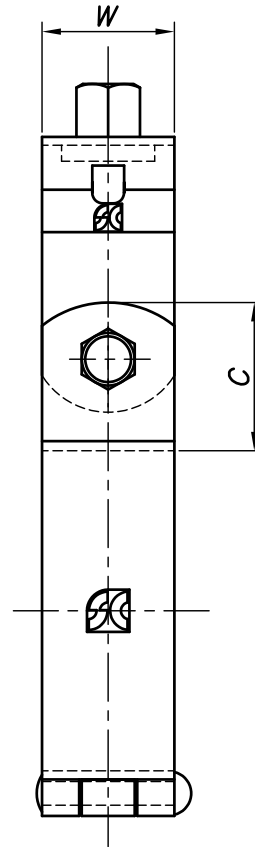
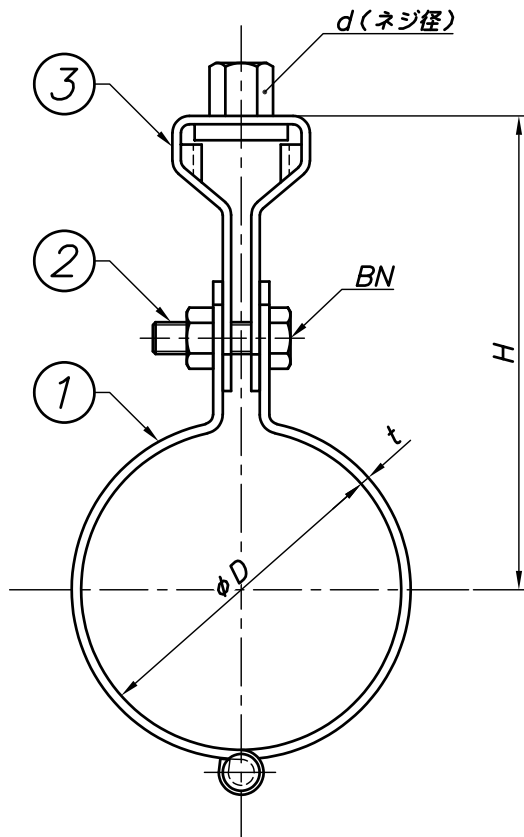


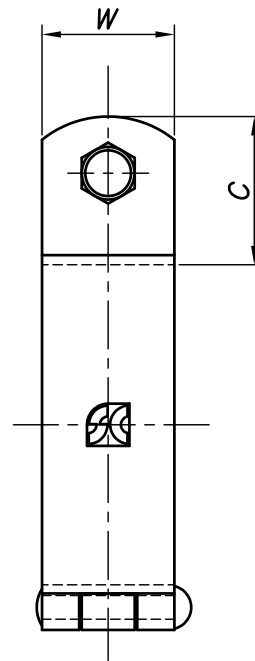
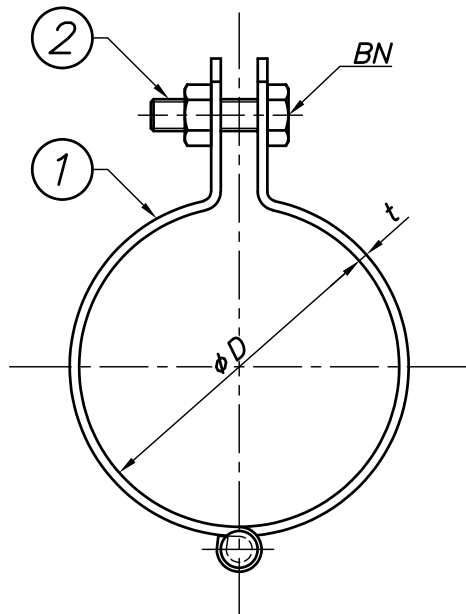
改訂回数	日付	記事	担当
1	17/12/07	仕様変更	津久井
2	18/09/25	表題欄変更	津久井
3	20/03/02	寸法表訂正	津久井
4	22/07/01	サイズ追加	津久井



型番	呼び径	外径	W	t	d	BN	C	H
	A	ϕD						
HHT25AAMM	25	45	25	2.3	W3/8	M8	32	83
HHT30AAMM	30	51						86
HHT40AAMM	40	62						90
HHT50AAMM	50	74						96
HHT65AAMM	65	90						104
HHT75AAMM	75	102						110
HHT100AAMM	100	129						123

3	タンバックル	鋼製		電気亜鉛メッキ
2	ボルト・ナット	鋼製		電気亜鉛メッキ
1	バンド	鋼製		電気亜鉛メッキ
照合符号	名称	材料	数量	摘要
日付	10/04/01	縮尺	NONE	形式
承認	審査	担当	25A~100A	
				図名
				HHT 蝶番式AMM吊バンド タン付 標準図
部門:				図番
株式会社 昭和コーポレーション				STD-121-117
				4

改訂回数	日付	記事	担当
1	17/12/07	仕様変更	津久井
2	18/10/09	表題欄変更	津久井
3	22/07/01	サイズ追加	津久井



型番	呼び径	外径	W	t	BN	C
	A	ϕD				
HH25AAMM	25	45	25	2.3	M8	32
HH30AAMM	30	51				
HH40AAMM	40	62				
HH50AAMM	50	74				
HH65AAMM	65	90				
HH75AAMM	75	102				
HH100AAMM	100	129				

2	ボルト・ナット	鋼製		電気亜鉛メッキ
1	バンド	鋼製		電気亜鉛メッキ
照合 符号	名称	材料	数量	摘要
日付 13/10/01	縮尺 NONE	形式 25A~100A		
承認	審査	担当	図名 HH 蝶番式AAM吊バンド タン無し 標準図	
部門:			図番 STD-111-118	3
株式会社 昭和コーポレーション				