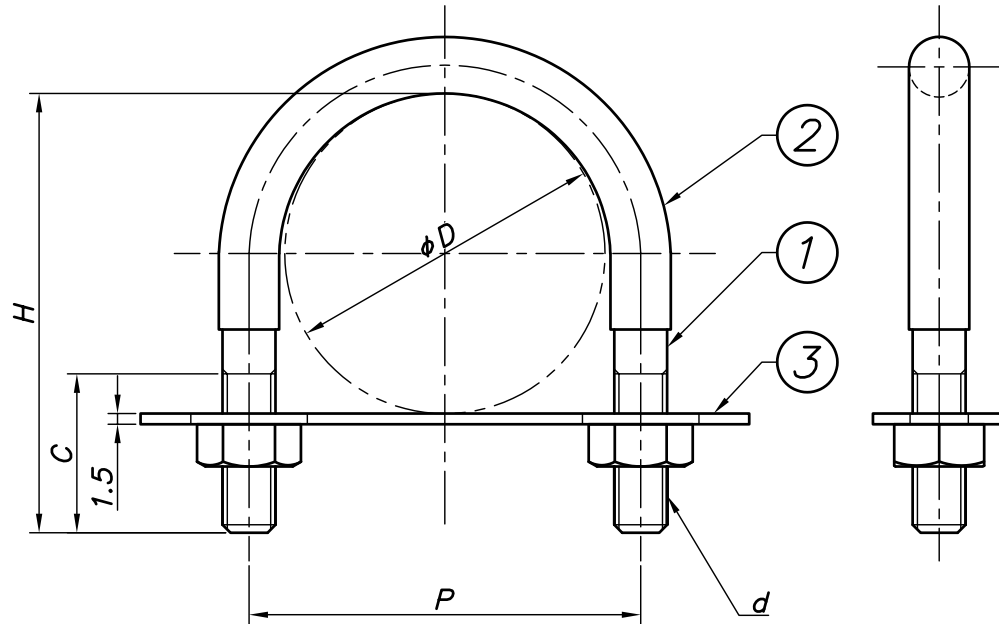
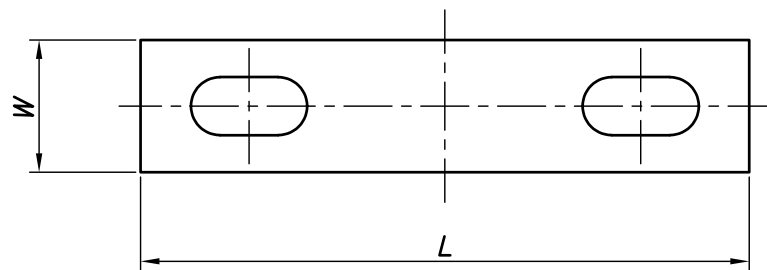


改訂回数	日付	記事	担当
1	12/09/20	仕様変更	津久井
2	23/07/14	寸法追記	小林



型番	呼び径		外径 ϕD	P	H	C	W	L	d	
	SU	A								
S-UB13suSS-G	13		15.88	28	41	30	25	73	W3/8	
S-UB15SS-G		15	21.7	34	46					
S-UB20suSS-G	20		22.22	34	44					
S-UB20SS-G		20	27.2	40	51					
S-UB25suSS-G	25		28.58	41	49		35	25		114
S-UB30suSS-G	30	(25)	34.0	46	57					
S-UB40suSS-G	40	(32)	42.7	56	66					
S-UB50suSS-G	50	(40)	48.6	62	72					
S-UB60suSS-G	60	(50)	60.5	74	83					
S-UB75suSS-G	75	(65)	76.3	88	105					
S-UB80suSS-G	80	(80)	89.1	101	115	45	30	140		
S-UB100suSS-G	100	(100)	114.3	126	143			165		
S-UB125SS-G		125	139.8	154	172			200	W1/2	
S-UB150SS-G		150	165.2	182	197	225				



3	座板			
2	コーティング	軟質塩ビ		
1	Uボルト	SUS 304		
照合号	名称	材料	数量	摘要
日付	縮尺	形式	13SU~100SU 15A~150A	
10/04/01	NONE			
承認	審査	担当	図名 ステンレス製 UB SSデップUボルト 標準図	
部門:	図番		STD-141-123	
株式会社 昭利コーポレーション				2