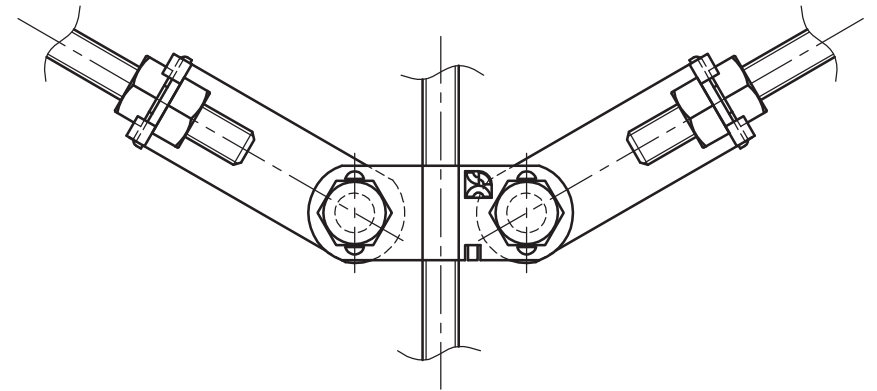
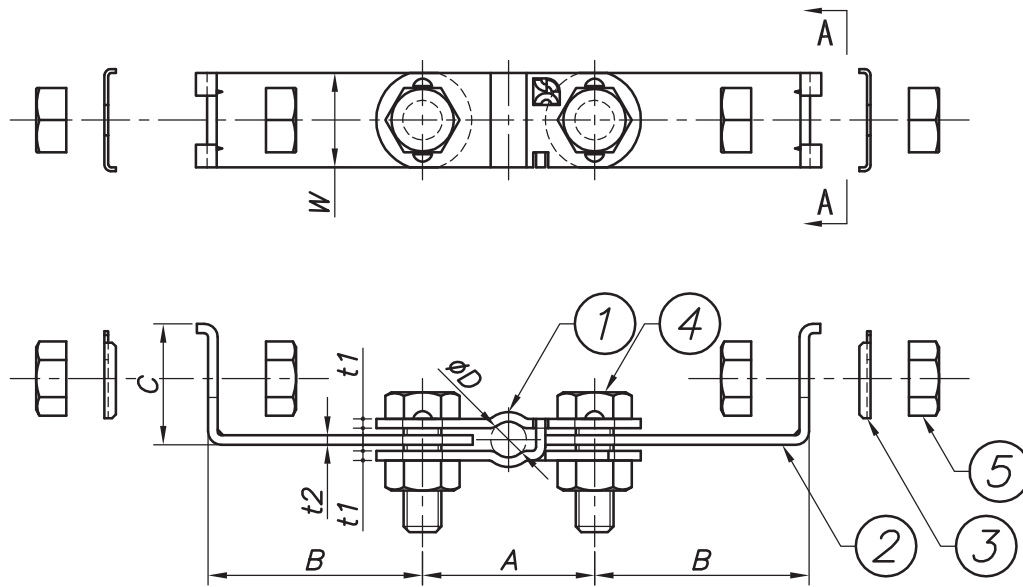
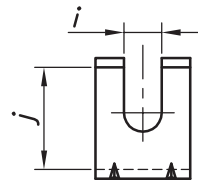


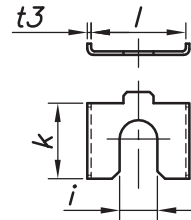
| | | | |
|------|----|----|----|
| 改訂回数 | 日付 | 記事 | 担当 |
| | | | |



使用状態図



A-A矢視



専用ワッシャー

※専用ワッシャー及びナット(5)はバラでの出荷となります。

| 型番 | ϕD | W | A | B | C | i | j | k | l | t1 | t2 | t3 | ボルト ナット | ナット |
|----------|----------|----|----|----|----|----|----|----|----|-----|-----|-----|------------|------|
| S-KYA3-W | 9.5 | 25 | 46 | 57 | 32 | 10 | 27 | 20 | 25 | 2.5 | 2.5 | 1.0 | W3/8 | W3/8 |

| 照合 符号 | 名称 | 材料 | 数量 | 摘要 |
|----------|---------|---------|----|----|
| 5 | ナット | SUS 304 | 4 | |
| 4 | ボルト・ナット | SUS 304 | 2 | |
| 3 | 専用ワッシャー | SUS 304 | 2 | |
| 2 | サイド金具 | SUS 304 | 2 | |
| 1 | 本体 | SUS 304 | 1 | |

| | | |
|-----------------|------------|---|
| 日付 12/10/01 | 縮尺 NONE | 形式 |
| 承認 | 審査 | 担当 |
| 部門: | | 図名 ステンレス製 KYA-W SCキーY金具(両側タイプ) 後付け用標準図 |
| 株式会社 昭和コーポレーション | | 図番 STD-271-115 |
| | | 0 |