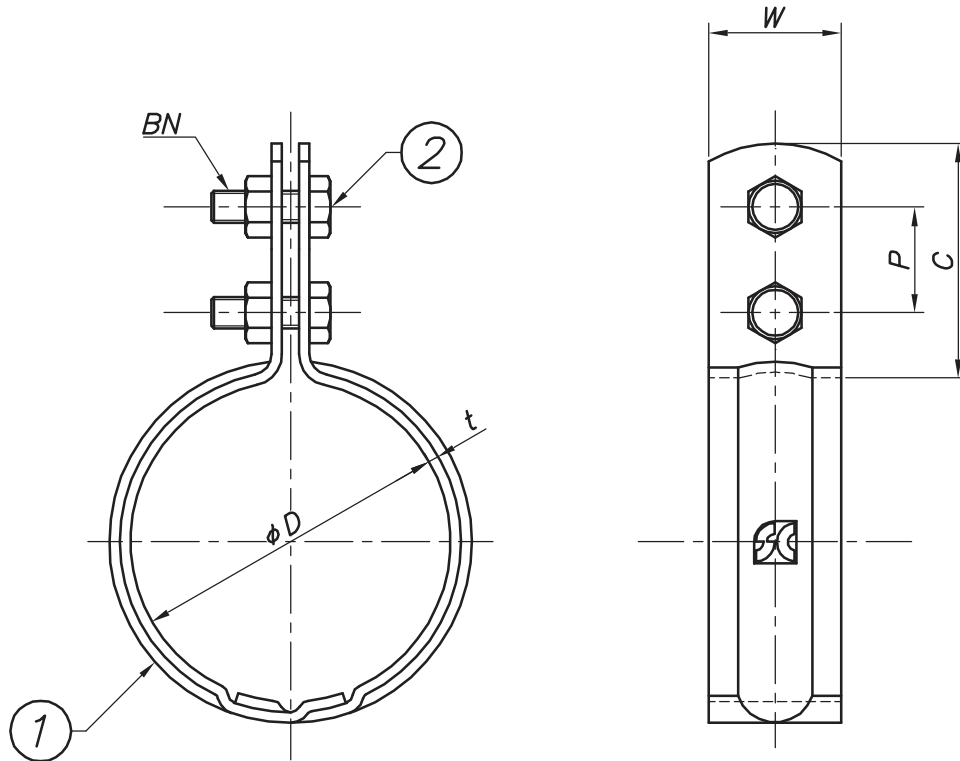


改訂回数	日付	記事	担当
1	11/06/13	適合管径変更	津久井
2	12/09/20	仕様変更	津久井



型番	呼び径	外径(φD)		W	t	BN	C	P
	A	最大	最小					
Z-KSB40KPN	40	63	60	25	1.6	M6	47	20
Z-KSB50KPN	50	76	73					
Z-KSB65KPN	65	92	89					
Z-KSB75KPN	75	105	102					
Z-KSB100KPN	100	132	128	32	2.0	M8	57	25
Z-KSB125KPN	125	159	154					
Z-KSB150KPN	150	186	183					

2	ボルト・ナット	鋼製		溶融亜鉛メッキ
1	バンド	鋼製		溶融亜鉛メッキ
照合符号	名称	材料	数量	摘要
日付	10/04/01	縮尺	NONE	形式
				40A~150A
承認	審査	担当	図名 溶融亜鉛メッキ KSB 組式KPN立バンド 標準図	
部門:			図番	STD-133-110
株式会社 昭和三洋				2