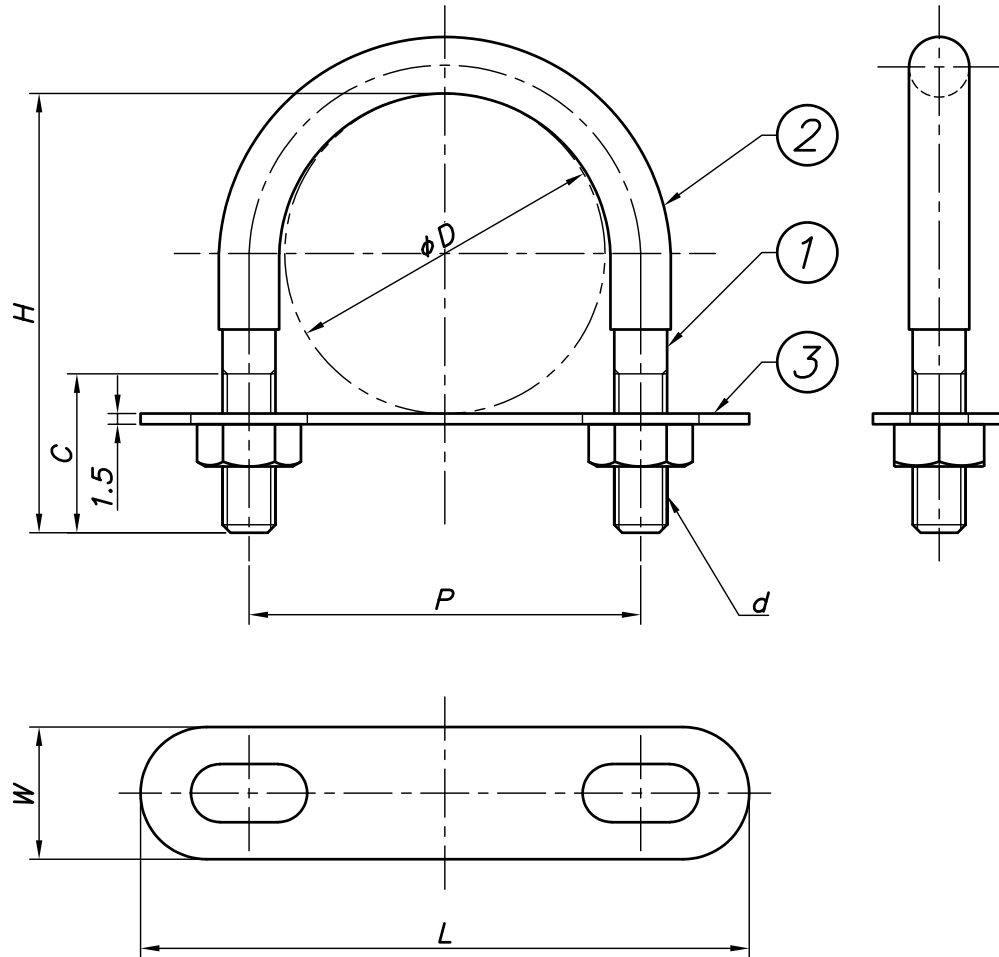


改訂回数	日付	記事	担当
1	12/09/20	仕様変更	津久井
2	23/07/14	寸法追記	小林
3	24/11/11	座板仕様変更	小林



型番	呼び径		外径 φD	P	H	C	W	L	d
	SU	A							
Z-UB13suSS-G	13		15.88	28	41	30	25	57	W3/8
Z-UB15SS-G		15	21.7	34	46				
Z-UB20suSS-G	20		22.22	34	44				
Z-UB20SS-G		20	27.2	40	51				
Z-UB25suSS-G	25		28.58	41	49				
Z-UB30suSS-G	30	(25)	34.0	46	57				
Z-UB40suSS-G	40	(32)	42.7	56	66				
Z-UB50suSS-G	50	(40)	48.6	62	72				
Z-UB60suSS-G	60	(50)	60.5	74	83				
Z-UB75suSS-G	75	(65)	76.3	88	105				
Z-UB80suSS-G	80	(80)	89.1	101	115	35		117	
Z-UB100suSS-G	100	(100)	114.3	126	143				
Z-UB125SS-G		125	139.8	154	172	45	30	130	W1/2
Z-UB150SS-G		150	165.2	182	197				

3	座板			
2	コーティング	軟質塩ビ		
1	Uボルト	鋼製		熔融亜鉛メッキ
照合号	名称	材料	数量	摘要
日付	10/04/01	縮尺	NONE	形式
承認	審査	担当		13SU~100SU 15A~150A
部門:				図名
株式会社 昭和三洋				熔融亜鉛メッキ UB SSデップUボルト 標準図
				図番
				STD-141-124
				3