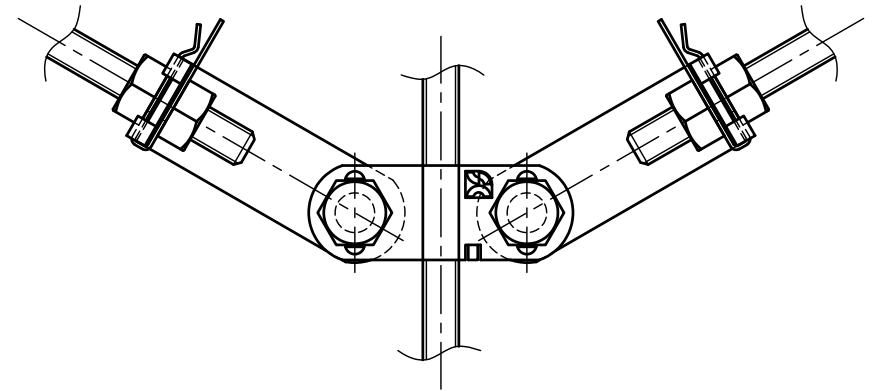
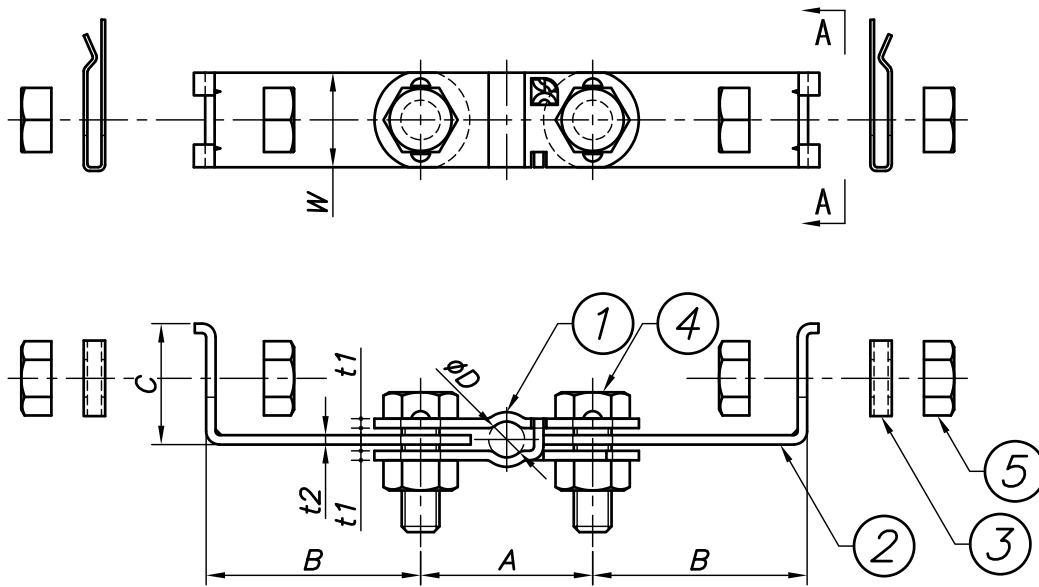
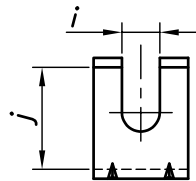


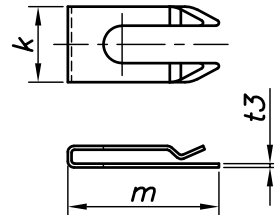
改訂回数	日付	記事	担当
1	18/09/25	注記削除	津久井



使用状態図



A-A矢視



落ちない専用ワッシャ

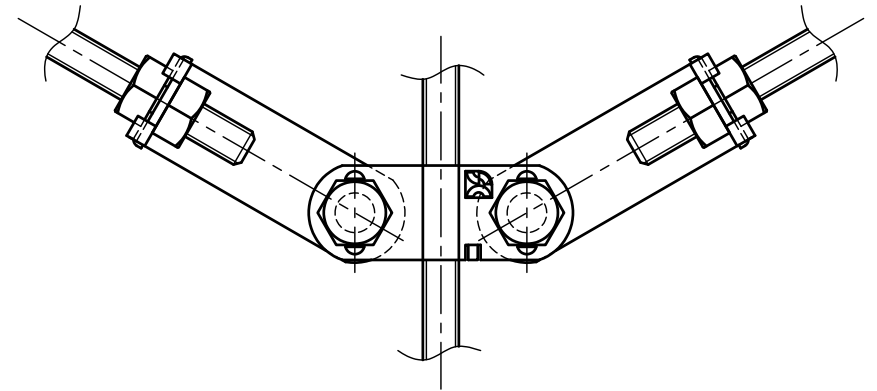
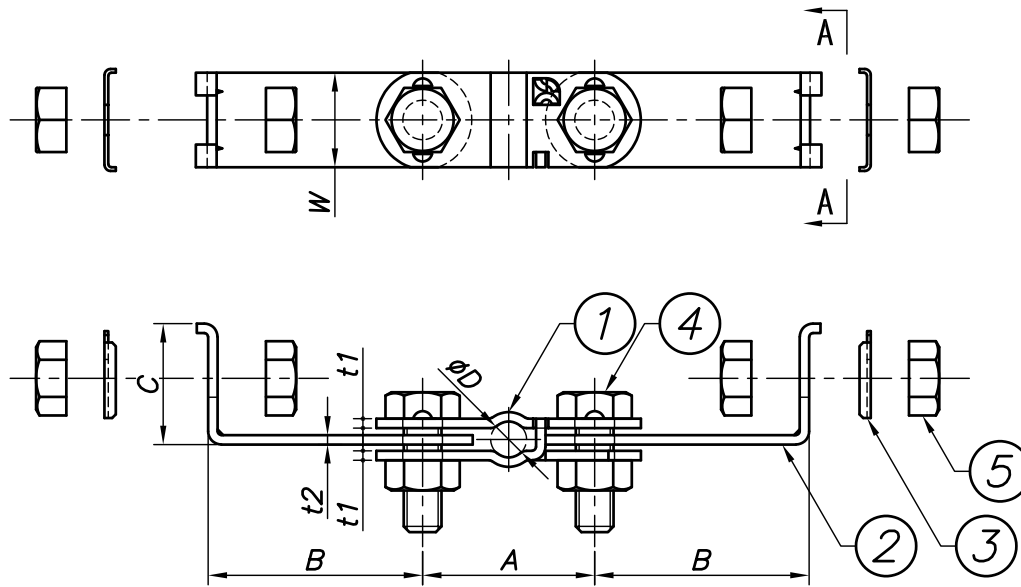
型番	φD	W	A	B	C	i	j	k	m	t1	t2	t3	ボルト ナット	ナット
KYA3-W	9.5	25	46	57	32	10	27	20	40	2.5	2.5	1.0	W3/8	W3/8

※落ちない専用ワッシャ及びナット(⑤)はバラでの出荷となります。

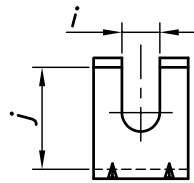
照合 符号	名称	材料	数量	摘要
5	ナット	鋼製	4	電気亜鉛メッキ
4	ボルト・ナット	鋼製	2	電気亜鉛メッキ
3	落ちない専用ワッシャ	鋼製	2	電気亜鉛メッキ
2	サイド金具	鋼製	2	電気亜鉛メッキ
1	本体	鋼製	1	電気亜鉛メッキ

日付	15/06/01	縮尺	NONE	形式	
承認		審査		担当	
部門:				図名	
株式会社 昭和コーポレーション				KYA-W SCキーY金具(両側45°) 後付け用(落ちないワッシャ)標準図	
				図番	
				STD-271-133	
				1	

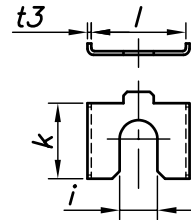
改訂回数	日付	記事	担当
1	12/09/20	図名変更	津久井
2	15/11/19	サイズ削除, 寸法表修正	津久井
3	18/09/25	注記削除	津久井



使用状態図



A-A矢視



専用ワッシャー

型番	φD	W	A	B	C	i	j	k	l	t1	t2	t3	ボルト ナット	ナット
KYA4-W	12.7	32	65	54	38	13	33	30	33	2.5	2.5	1.2	W1/2	W1/2

※専用ワッシャー及びナット(5)はバラでの出荷となります。

照合 符号	名称	材料	数量	摘要
5	ナット	鋼製	4	電気亜鉛メッキ
4	ボルト・ナット	鋼製	2	電気亜鉛メッキ
3	専用ワッシャー	鋼製	2	電気亜鉛メッキ
2	サイド金具	鋼製	2	電気亜鉛メッキ
1	本体	鋼製	1	電気亜鉛メッキ

日付 11/04/28	縮尺 NONE	形式
承認	審査	担当
部門:		図名 KYA-W SCキーY金具(両側45°) 後付け用 標準図
株式会社 昭和コーポレーション		図番 STD-271-107
		3