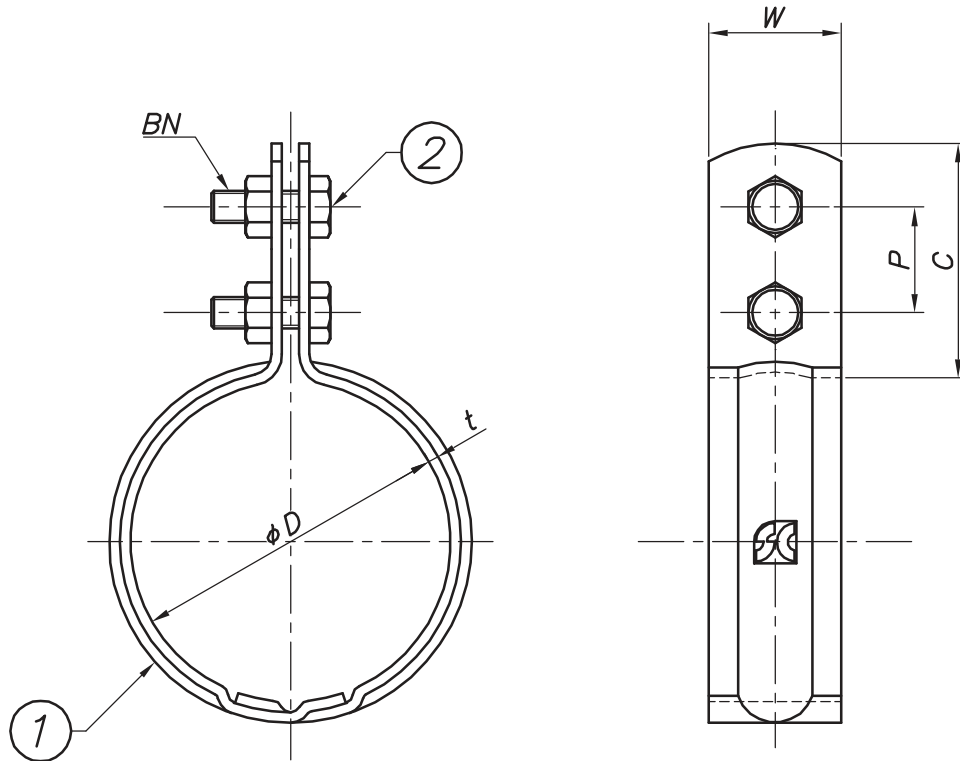


改訂回数	日付	記事	担当
1	11/06/13	適合管径変更	津久井
2	12/09/20	仕様変更	津久井



型番	呼び径	外径(φD)		W	t	BN	C	P
	A	最大	最小					
KSB40KPN	40	63	60	25	1.6	M6	47	20
KSB50KPN	50	76	73					
KSB65KPN	65	92	89					
KSB75KPN	75	105	102					
KSB100KPN	100	132	128					
KSB125KPN	125	159	154	32	2.0	M8	57	25
KSB150KPN	150	186	183					

2	ボルト・ナット	鋼製		電気亜鉛メッキ
1	バンド	鋼製		電気亜鉛メッキ
照合符号	名称	材料	数量	摘要
日付	10/04/01	縮尺	NONE	形式
				40A~150A
承認	審査	担当	図名	
			KSB 組式KPN立バンド 標準図	
部門:			図番	
株式会社 昭利コーポレーション			STD-133-108	2