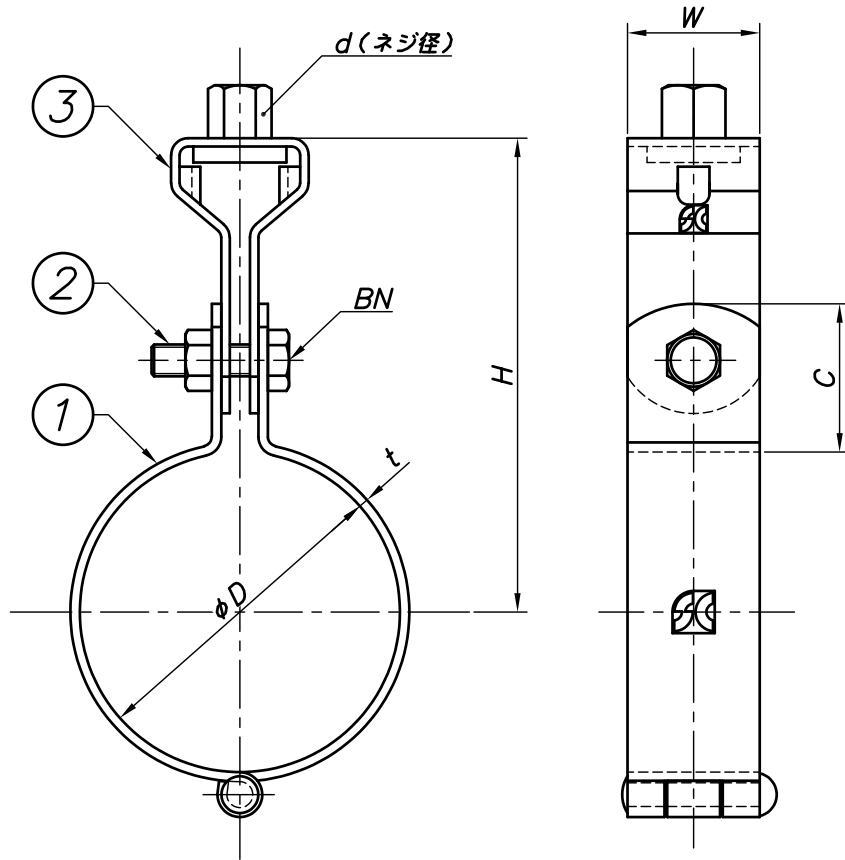


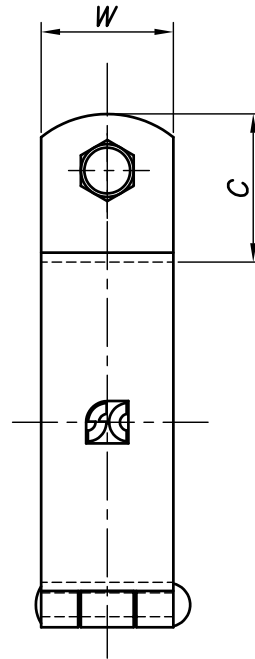
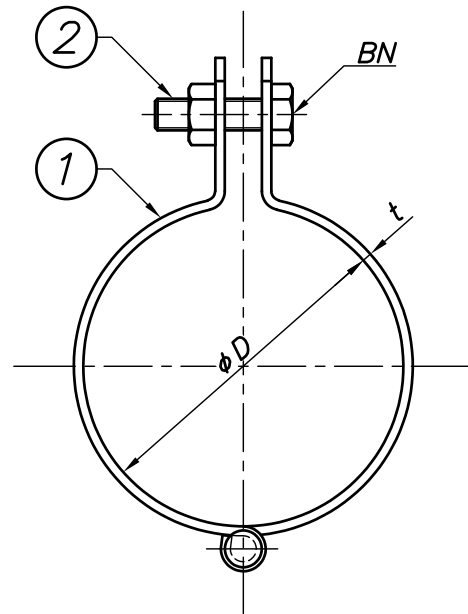
改訂回数	日付	記事	担当



型番	呼び径	外径	W	t	d	BN	C	H
	A	ϕD						
S-HHT40FNA(KPN)	40	61	25	2.0	W3/8	M8	32	88
S-HHT50FNA(KPN)	50	73						94
S-HHT65FNA(KPN)	65	89						102
S-HHT75FNA(KPN)	75	102						109
S-HHT100FNA(KPN)	100	129						122
S-HHT125FNA(KPN)	125	156	32	3.0	W1/2	M10	39	145
S-HHT150FNA(KPN)	150	183						159
S-HHT3*125FNA(KPN)	125	156	32	3.0	W3/8	M10	39	140
S-HHT3*150FNA(KPN)	150	183						154

3	タンバックル	SUS 304		
2	ボルト・ナット	SUS 304		
1	バンド	SUS 304		
照合 符号	名称	材料	数量	摘要
日付 22/07/01	縮尺 NONE	形式 40A~150A		
承認	審査	担当	図名 ステンレス製 HHT 蝶番式FNA (KPN) 吊バンド タン付 標準図	
部門:	図番 STD-121-133		△0	
株式会社 昭和コーポレーション				

改訂回数	日付	記事	担当



型番	呼び径	外径	W	t	BN	C
	A	ϕD				
S-HH40FNA(KPN)	40	61	25	2.0	M8	32
S-HH50FNA(KPN)	50	73				
S-HH65FNA(KPN)	65	89				
S-HH75FNA(KPN)	75	102				
S-HH100FNA(KPN)	100	129	32	3.0	M10	39
S-HH125FNA(KPN)	125	156				
S-HH150FNA(KPN)	150	183				
S-HH3*125FNA(KPN)	125	156	32	3.0	M10	39
S-HH3*150FNA(KPN)	150	183				

2	ボルト・ナット	SUS 304		
1	バンド	SUS 304		
照合 符号	名称	材料	数量	摘要
日付 22/07/01	縮尺 NONE	形式 40A~150A		
承認	審査	担当	図名 ステンレス製 HH蝶番式FNA(KPN)吊バンドタン無し 標準図	
部門:		図番	STD-111-128	△0
株式会社 昭和三洋				