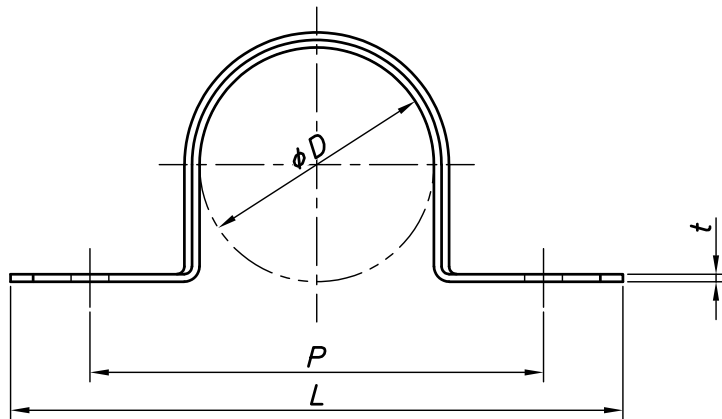
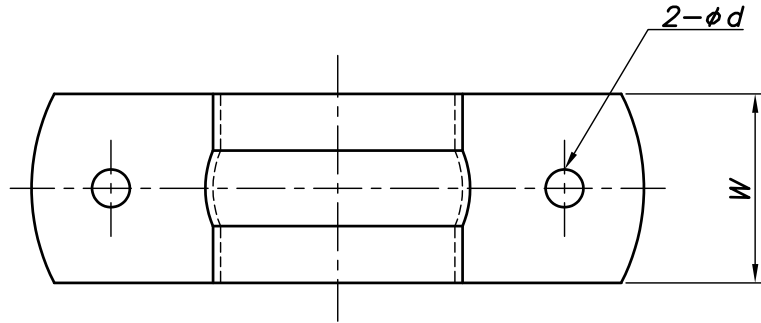


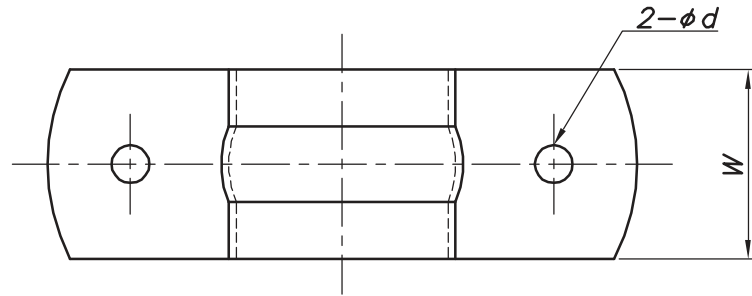
改訂回数	日付	記事	担当



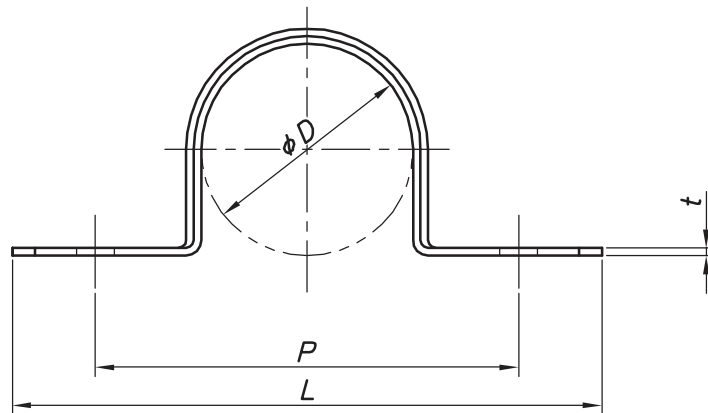
型番	呼び径	外径	t	W	P	L	φd
	A	φD					
S-SBN4P	ブリゾール1/2	23	1.0	25	50	73	5.0
	ヴィックJP1/2						
S-SBN4V	ヴィックJV1/2	20			48	70	4.3
S-SBN6P	ブリゾール3/4	31			60	81	5.0
	ヴィックJP3/4						
S-SBN6V	ヴィックJV3/4	28			56	78	

	サドルバンド	SUS 304		
照合号	名称	材料	数量	摘要
日付	18/09/25	縮尺	NONE	形式
承認	審査	担当	図名 ステンレス製 SBNブリゾール・ヴィック用サドルバンド (ビス穴)標準図	
部門:	図番			
株式会社 昭和三洋				STD-143-133
				0

改訂回数	日付	記事	担当



型番	呼び径	外径	t	W	P	L	φd
	A	φD					
S-SBN4V	ヴィック1/2	20	1.0	25	48	70	4.3
S-SBN6V	ヴィック3/4	28			56	78	5.0



	サドルバンド	SUS 304		
照合符号	名称	材料	数量	摘要
日付	10/04/01	縮尺	NONE	形式
承認	審査	担当	図名 ステンレス製 SBN ヴィック用サドルバンド (ビス穴) 標準図	
部門:	図番			STD-143-124
株式会社 昭利コーポレーション				0