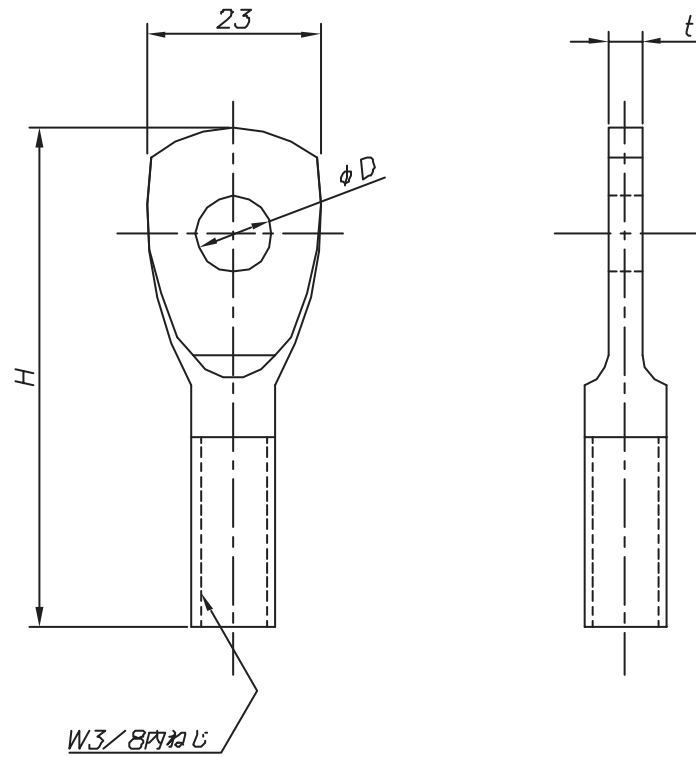


改訂回数	日付	記事	担当



型番	規格	t	φD	H
MI	W3/8	4.5	10	66

	丸環内ネジ	鋼製		電気亜鉛メッキ
照合符号	名称	材料	数量	摘要
日付	11/09/01	縮尺	NONE	形式
承認	審査	担当		W3/8
部門:				図名
株式会社 昭和コーポレーション				MI 丸環内ネジ 標準図
				図番
				STD-249-106
				△0