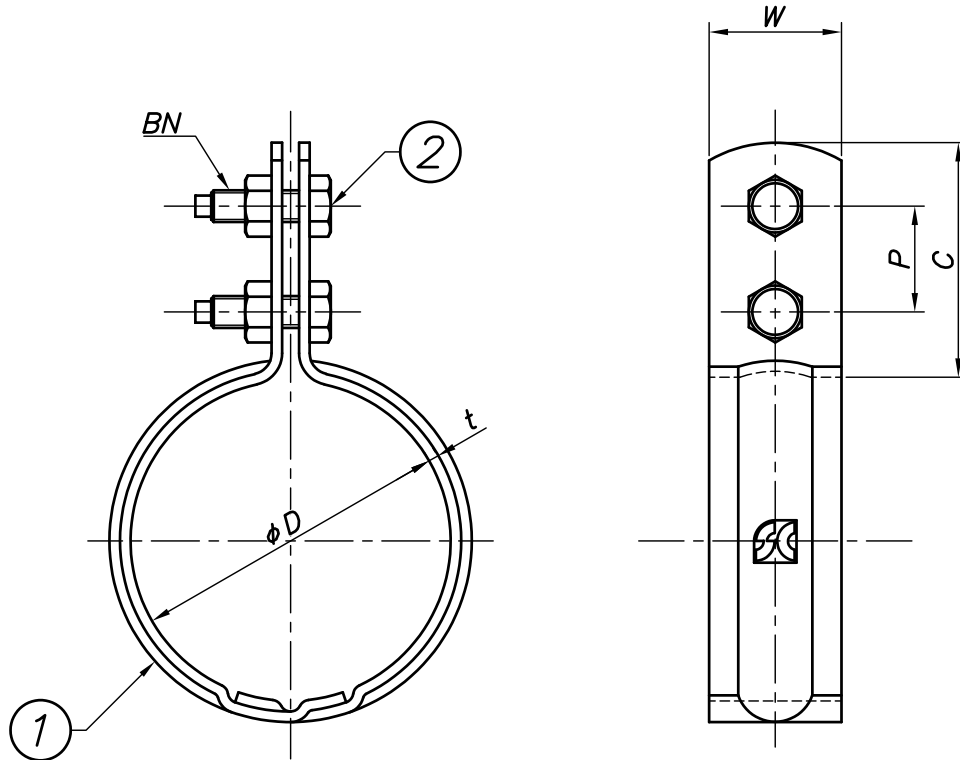



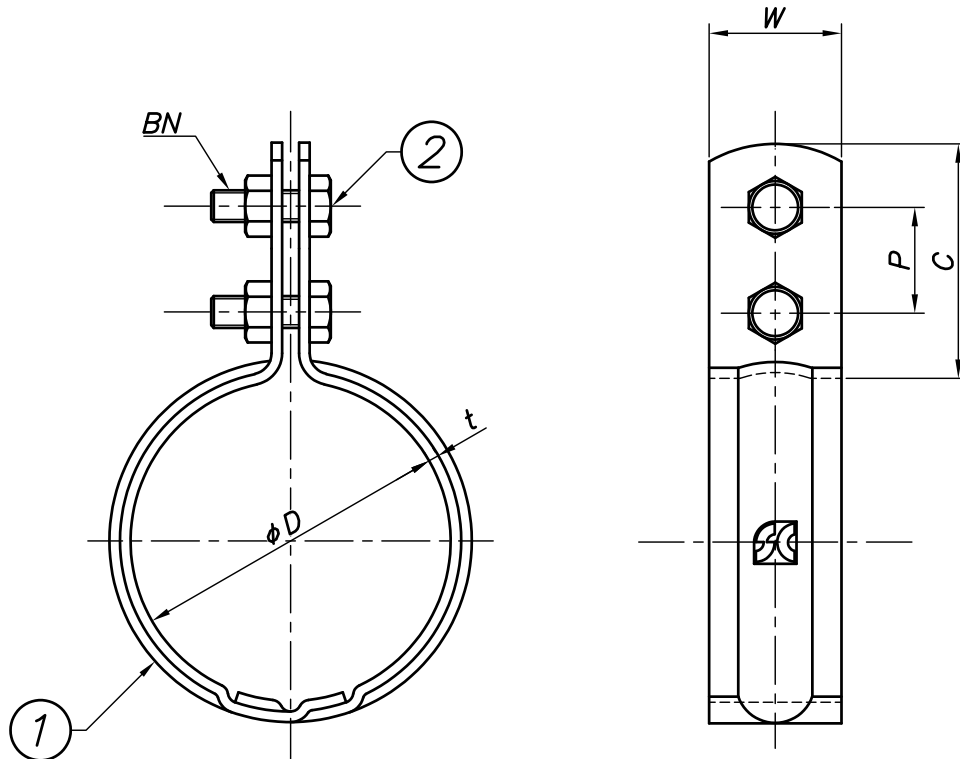
改訂回数	日付	記事	担当
1	18/10/09	仕様変更	津久井



型番	呼び径	外径	W	t	BN	C	P
	A	ϕD					
S-KSB65BM	65	76.3	32	1.5	M8	50	20
S-KSB80BM	80	89.1					
S-KSB100BM	100	114.3					

2	ボルト・ナット	SUS 304		
1	バンド	SUS 304		
照合番号	名称	材料	数量	摘要
日付 10/04/01	縮尺 NONE	形式 65A~100A		
承認	審査	担当	図名 S-KSB ステンレス組式立バンド®Bタイプ 標準図	
部門:		図番 STD-133-106		△ 1
 株式会社 昭和コーポレーション				

改訂回数	日付	記事	担当



型番	呼び径	外径	W	t	BN	C	P
	A	ϕD					
S-KSB125B	125	139.8	32	2.0	M8	50	20
S-KSB150B	150	165.2					

2	ボルト・ナット	SUS 304		
1	バンド	SUS 304		
照合 符号	名称	材料	数量	摘要
日付 10/04/01	縮尺 NONE	形式 125A, 150A		
承認	審査	担当	図名 S-KSB ステンレス組式立バンド [®] Bタイプ 標準図	
部門:		図番	STD-133-107	△ 0
株式会社 昭和コーポレーション				