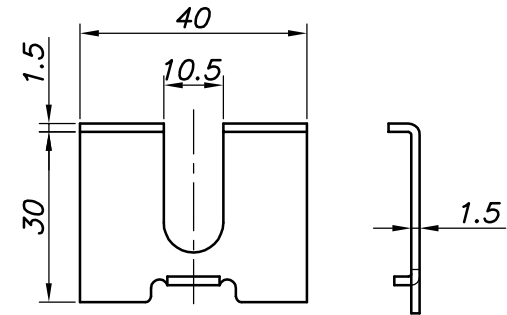
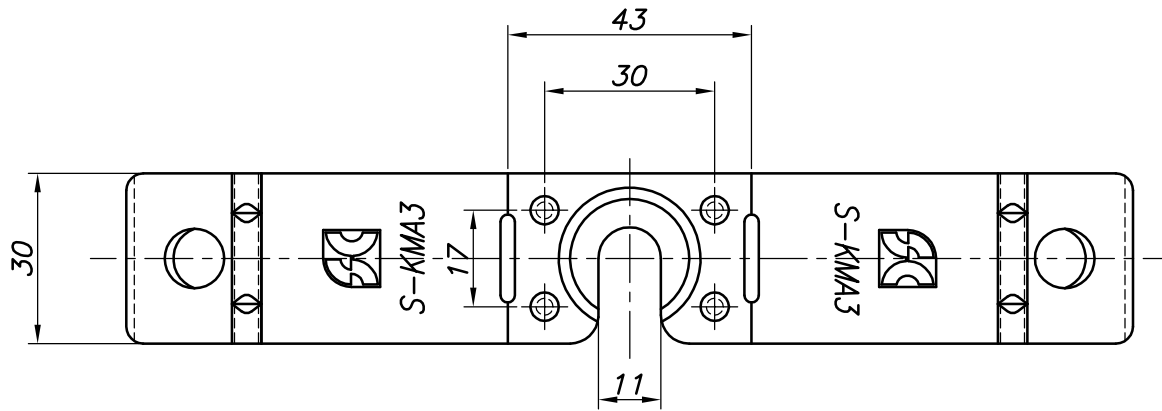
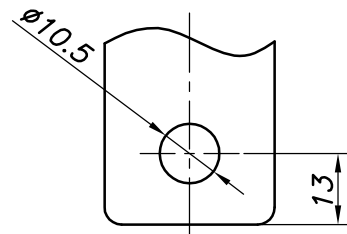
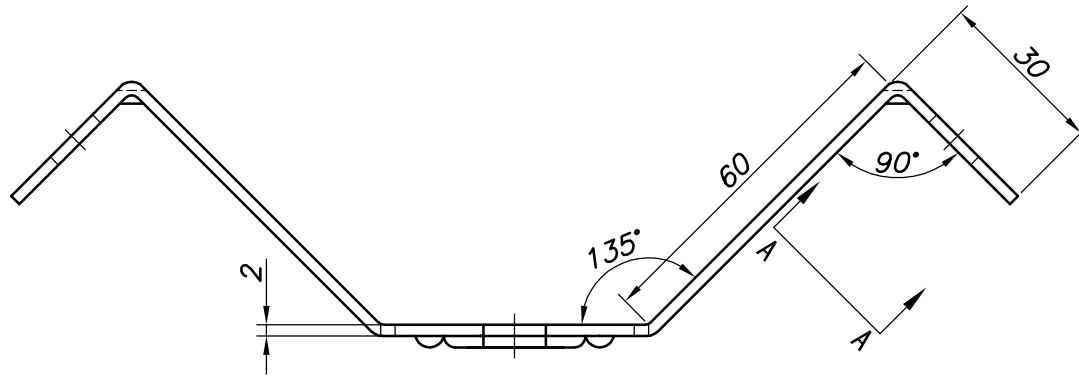


改訂回数	日付	記事	担当
1	16/10/06	仕様変更	津久井



専用ワッシャー



A-A矢視

	専用ワッシャー	SUS 304		
	キープM金具	SUS 304		
照合符号	名称	材料	数量	摘要
日付	12/10/01	縮尺	NONE	形式
承認	審査	担当	S-KMA3	
				図名
				ステンレス製 KMA SCキープM金具(後付け用) 標準図
部門:				図番
株式会社 昭利コーポレーション				STD-271-113
				1