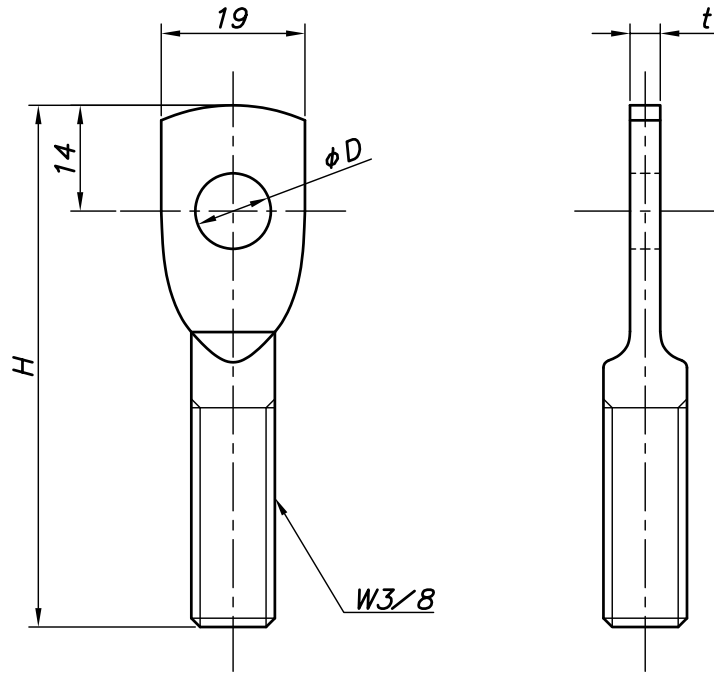


改訂回数	日付	記事	担当
1	23/07/14	寸法追加	小林



型番	規格	t	φD	H
S-MO	W3/8	4.0	10	69

	丸環外ネジ	SUS 304		
照合符号	名称	材料	数量	摘要
日付	11/09/01	縮尺	NONE	形式
承認	審査	担当		W3/8
部門:				図名
株式会社 昭和コーポレーション				ステンレス製 MO 丸環外ネジ 標準図
				図番
				STD-249-105
				1