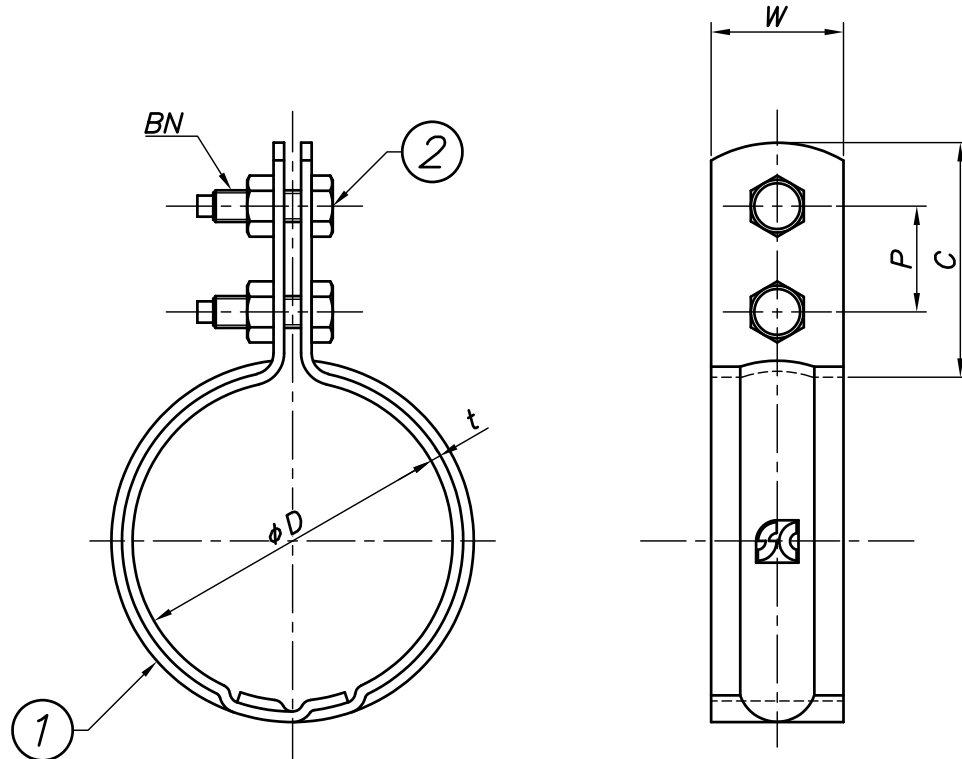


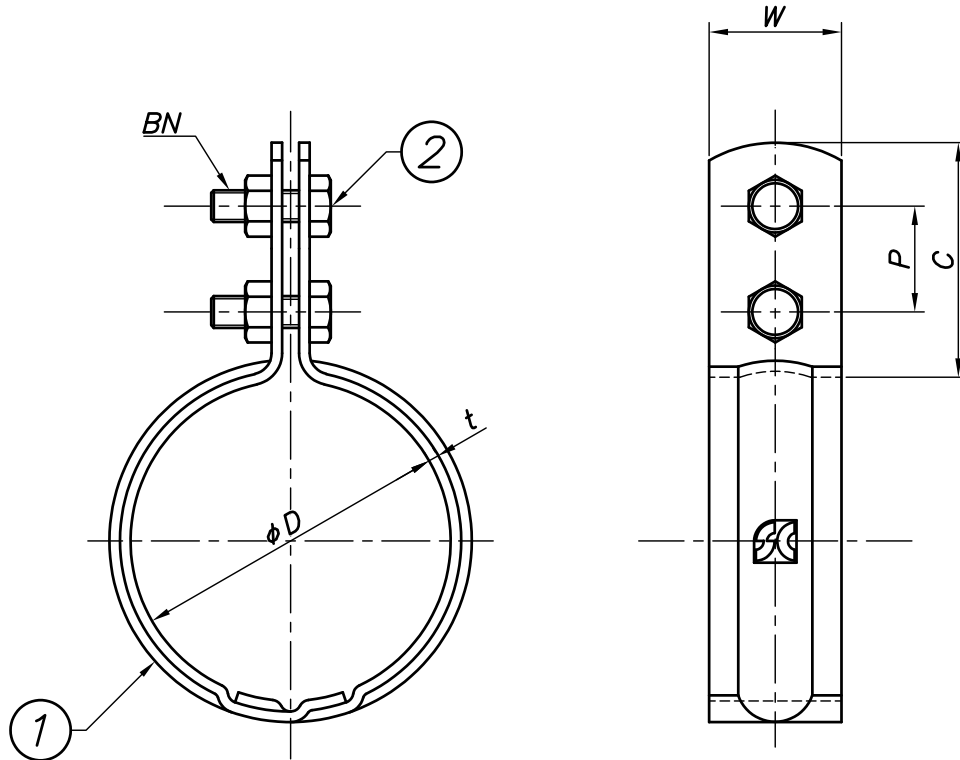
改訂回数	日付	記事	担当
1	18/10/09	仕様変更	津久井



型番	呼び径	外径	W	t	BN	C	P
	A	φD					
S-KSB15M	15	21.7	25	1.0	M6	45	20
S-KSB20M	20	27.2					
S-KSB25M	25	34.0					
S-KSB32M	32	42.7					
S-KSB40M	40	48.6					
S-KSB50M	50	60.5	32	2.0	M8	47	
S-KSB65M	65	76.3					
S-KSB80M	80	89.1					
S-KSB100M	100	114.3					

2	ボルト・ナット	SUS 304		
1	バンド	SUS 304		
照合 符号	名称	材料	数量	摘要
日付	10/04/01	縮尺	NONE	形式
承認	審査	担当	15A~100A	
			図名 ステンレス製 KSB 組式立バンド 標準図	
部門:			図番	STD-133-103
株式会社 昭和コーポレーション				1

改訂回数	日付	記事	担当
1	13/04/25	仕様変更	津久井



型番	呼び径	外径	W	t	BN	C	P
	A	φD					
S-KSB125	125	139.8	38	3.0	M10	65	25
S-KSB150	150	165.2	50			76	30
S-KSB200	200	216.3			83	27	
S-KSB250	250	267.4			28		
S-KSB300	300	318.5					

2	ボルト・ナット	SUS 304		
1	バンド	SUS 304		
照合符号	名称	材料	数量	摘要
日付	10/04/01	縮尺	NONE	形式
承認	審査	担当		125A~300A
				図名
				ステンレス製 KSB 組式立バンド 標準図
部門:				図番
株式会社 昭和三洋				STD-133-104
				1