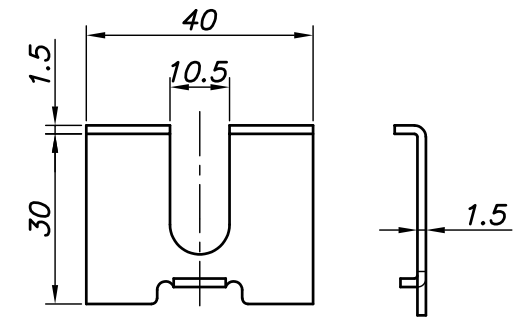
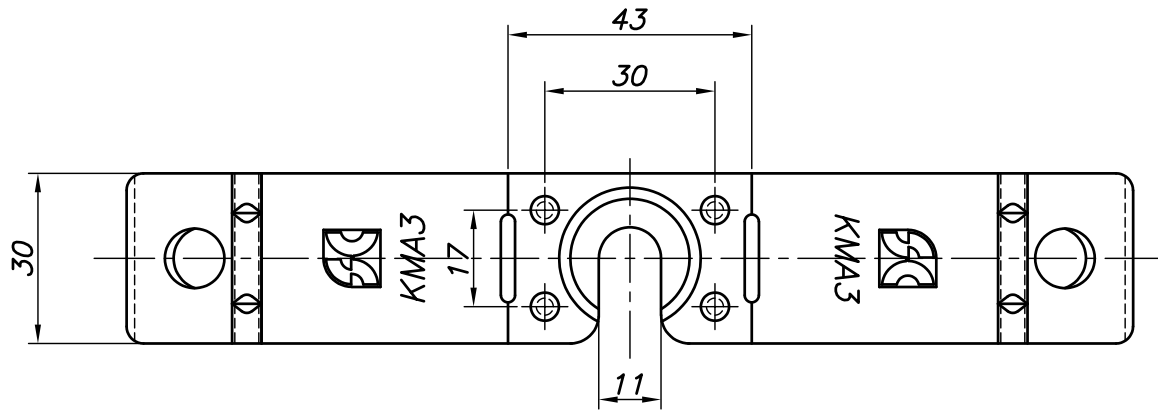
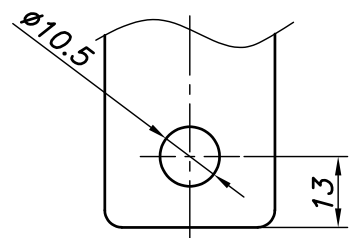
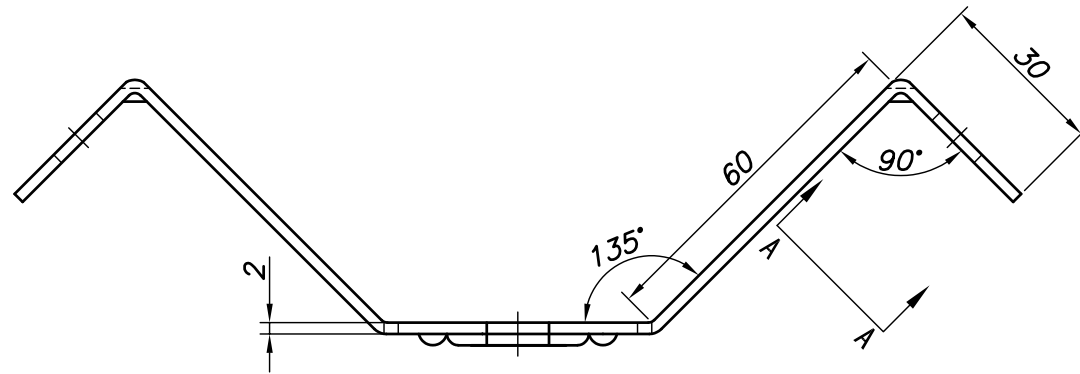


| 改訂回数 | 日付       | 記事   | 担当  |
|------|----------|------|-----|
| 1    | 12/09/20 | 図名変更 | 津久井 |
| 2    | 16/10/06 | 仕様変更 | 津久井 |
| 3    | 18/09/25 | 注記削除 | 津久井 |



専用ワッシャー



A-A矢視

|                 |          |    |             |                           |
|-----------------|----------|----|-------------|---------------------------|
|                 | 専用ワッシャー  | 鋼製 |             | 電気亜鉛メッキ                   |
|                 | キープM金具   | 鋼製 |             | 電気亜鉛メッキ                   |
| 照合<br>符号        | 名称       | 材料 | 数量          | 摘要                        |
| 日付              | 10/04/01 | 縮尺 | NONE        | 形式                        |
| 承認              | 審査       | 担当 |             | KMA3                      |
|                 |          |    |             | 図名                        |
|                 |          |    |             | KMA SCキープM金具(後付け用)<br>標準図 |
| 部門:             |          |    | 図番          |                           |
| 株式会社 昭利コーポレーション |          |    | STD-271-105 | 3                         |