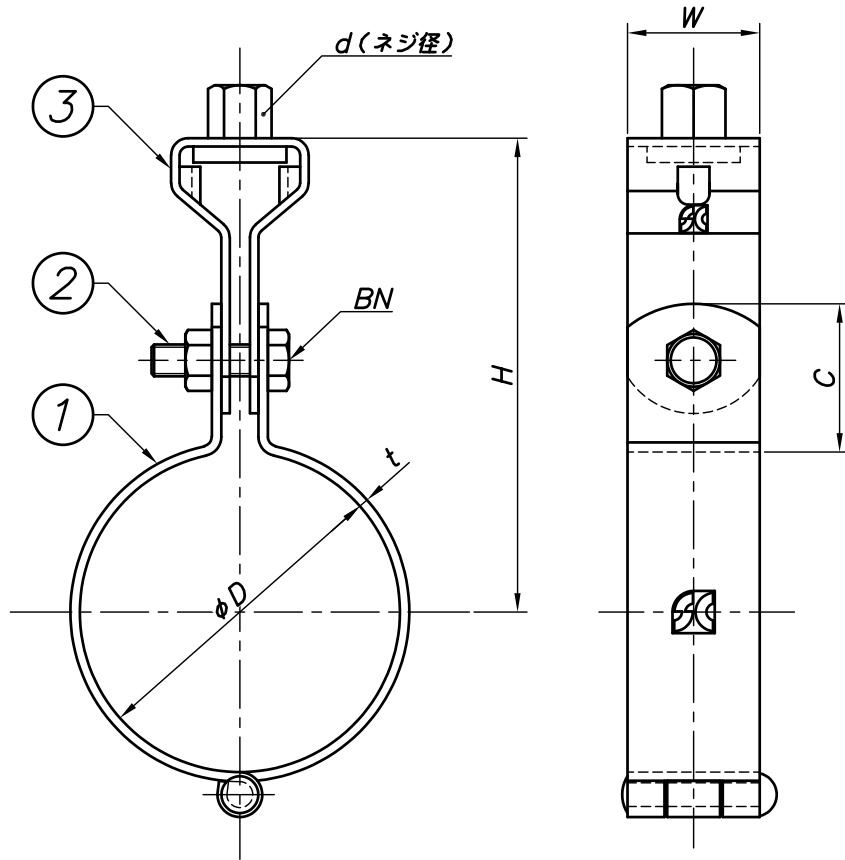


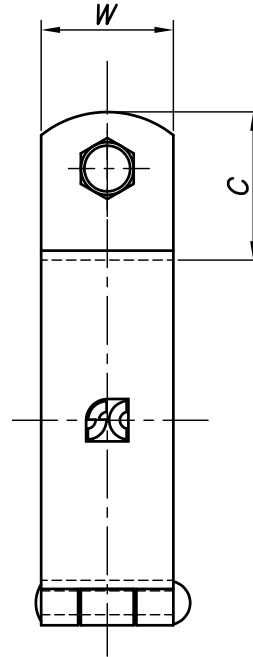
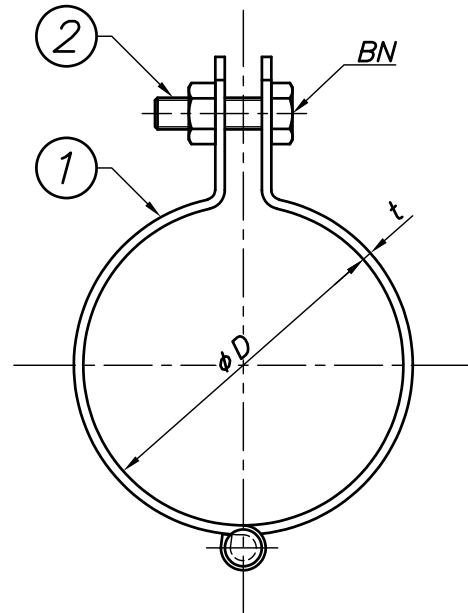
改訂回数	日付	記事	担当



型番	呼び径	外径	W	t	d	BN	C	H
	A	ϕD						
Z-HHT40FNA(KPN)	40	61	25	2.3	W3/8	M8	32	88
Z-HHT50FNA(KPN)	50	73						94
Z-HHT65FNA(KPN)	65	89						102
Z-HHT75FNA(KPN)	75	102						109
Z-HHT100FNA(KPN)	100	129						122
Z-HHT125FNA(KPN)	125	156	32	3.2	W1/2	M10	39	145
Z-HHT150FNA(KPN)	150	183						159
Z-HHT3*125FNA(KPN)	125	156	32	3.2	W3/8	M10	39	140
Z-HHT3*150FNA(KPN)	150	183						154

3	タンバックル	鋼製		溶融亜鉛メッキ
2	ボルト・ナット	鋼製		溶融亜鉛メッキ
1	バンド	鋼製		溶融亜鉛メッキ
照合 符号	名称	材料	数量	摘要
日付 22/07/01	縮尺 NONE	形式 40A~150A		
承認	審査	担当	図名 溶融亜鉛メッキ HHT 蝶番式FNA (KPN) 吊バンド タン付 標準図	
部門:	図番 STD-121-134		△0	
株式会社 昭和コーポレーション				

改訂回数	日付	記事	担当



型番	呼び径	外径	W	t	BN	C
	A	ϕD				
Z-HH40FNA(KPN)	40	61	25	2.3	M8	32
Z-HH50FNA(KPN)	50	73				
Z-HH65FNA(KPN)	65	89				
Z-HH75FNA(KPN)	75	102				
Z-HH100FNA(KPN)	100	129	32	3.2	M10	39
Z-HH125FNA(KPN)	125	156				
Z-HH150FNA(KPN)	150	183				
Z-HH3*125FNA(KPN)	125	156	32	3.2	M10	39
Z-HH3*150FNA(KPN)	150	183				

2	ボルト・ナット	鋼製		溶融亜鉛メッキ
1	バンド	鋼製		溶融亜鉛メッキ
照合 符号	名称	材料	数量	摘要
日付 22/07/01	縮尺 NONE	形式 40A~150A		
承認	審査	担当	図名 溶融亜鉛メッキ HH蝶番式FNA(KPN)吊バンドタン無し 標準図	
部門:		図番 STD-111-129		△ 0
