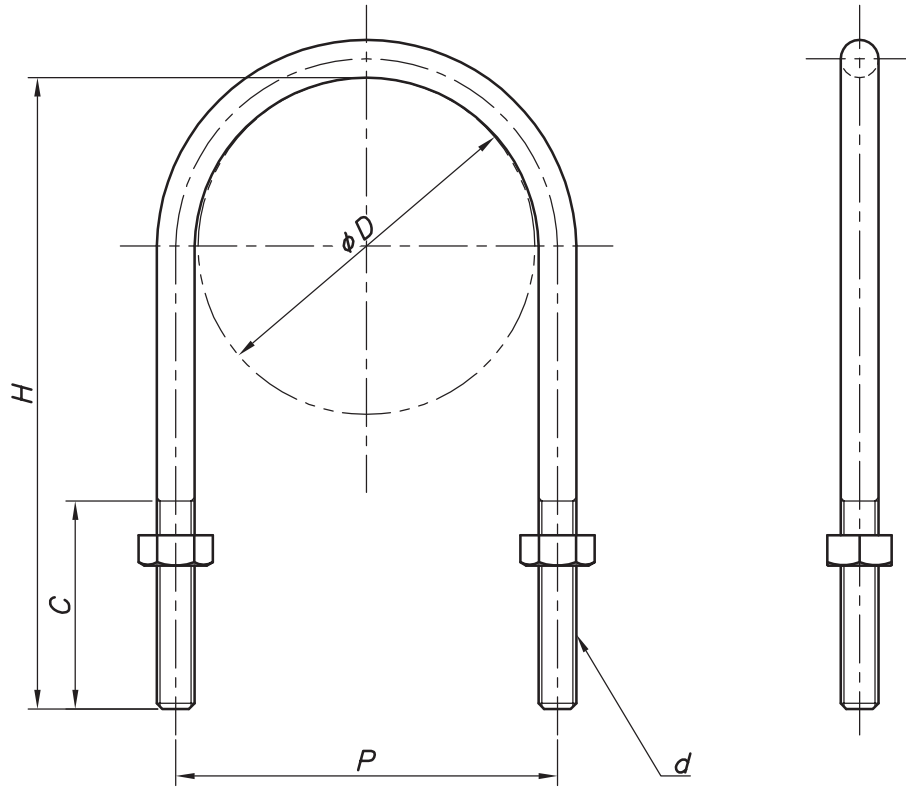


改訂回数	日付	記事	担当
1	13/08/01	仕様変更	津久井



型番	呼び径	外径	P	H	C	d
	A	ϕD				
Z-UB25*15L50	15	21.7	31	92	44	W5/16
Z-UB25*20L50	20	27.2	37	98		
Z-UB25*25L50	25	34.0	44	104		
Z-UB3*15L50	15	21.7	34	96	50	W3/8
Z-UB3*20L50	20	27.2	40	101		
Z-UB3*25L50	25	34.0	46	109		
Z-UB3*32L50	32	42.7	56	118	65	
Z-UB3*40L50	40	48.6	62	124		
Z-UB3*50L50	50	60.5	74	135		
Z-UB3*65L50	65	76.3	88	157	80	W1/2
Z-UB3*80L50	80	89.1	101	167		
Z-UB3*100L50	100	114.3	126	195		
Z-UB4*125L50	125	139.8	154	225	80	
Z-UB4*150L50	150	165.2	182	250		
Z-UB4*200L50	200	216.3	232	302		
Z-UB5*250L50	250	267.4	286	358	80	W5/8

照合符号	足長Uボルト	鋼製		溶融亜鉛メッキ
	名称	材料	数量	摘要
日付	縮尺	形式		
10/04/01	NONE	15A~250A		
承認	審査	担当	図名 溶融亜鉛メッキ UB 足長Uボルト(足長+50) 標準図	
部門:	図番		STD-141-121	
株式会社 昭和コーポレーション			1	