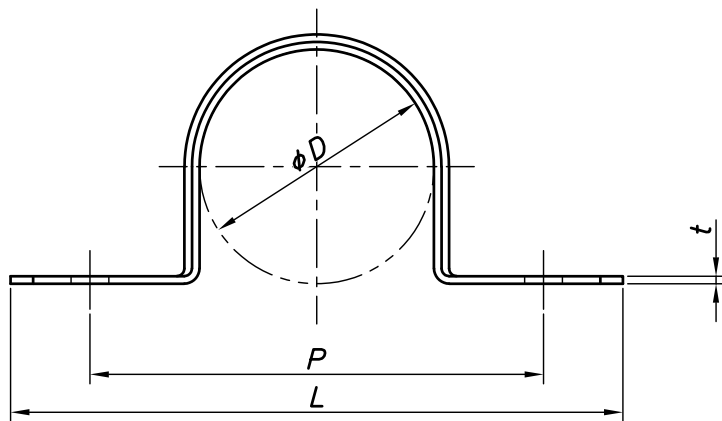
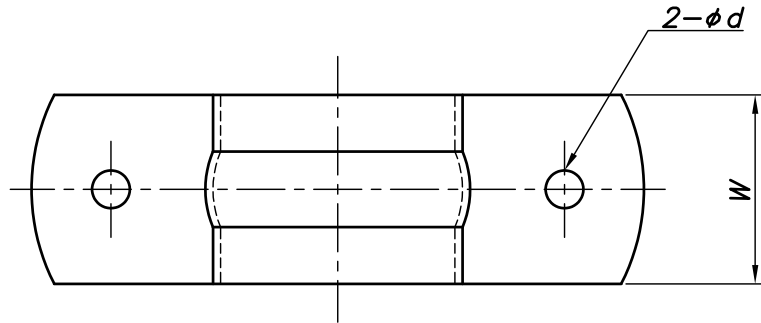


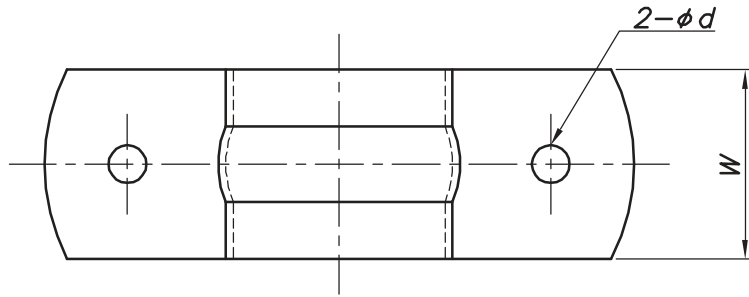
改訂回数	日付	記事	担当



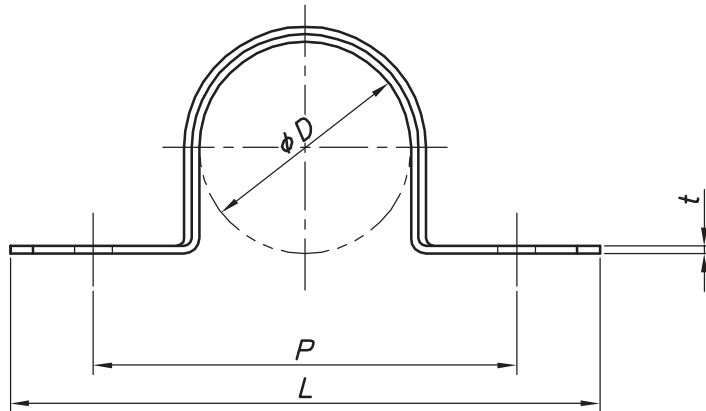
型番	呼び径	外径	t	W	P	L	φd
	A	φD					
SBN4P	ブリゾール1/2	23	1.0	25	50	73	5.0
	ヴィックJP1/2						
SBN4V	ヴィックJV1/2	20			60	81	5.0
SBN6P	ブリゾール3/4	31					
	ヴィックJP3/4						
SBN6V	ヴィックJV3/4	28			56	78	

	サドルバンド	鋼製		電気亜鉛メッキ
照合 符号	名称	材料	数量	摘要
日付 18/09/25	縮尺 NONE	形式		
承認	審査	担当	図名 SBN プリゾール・ヴィック用サドルバンド (ビス穴) 標準図	
部門:			図番	STD-143-132
株式会社 昭和三洋				0

改訂回数	日付	記事	担当



型番	呼び径	外径	t	W	P	L	φd
	A	φD					
SBN4V	ヴィック1/2	20	1.0	25	48	70	4.3
SBN6V	ヴィック3/4	28			56	78	5.0



	サドルバンド	鋼製		電気亜鉛メッキ
照合符号	名称	材料	数量	摘要
日付	10/04/01	縮尺	NONE	形式
承認	審査	担当		図名 SBN ヴィック用サドルバンド (ビス穴) 標準図
部門:	図番			STD-143-123